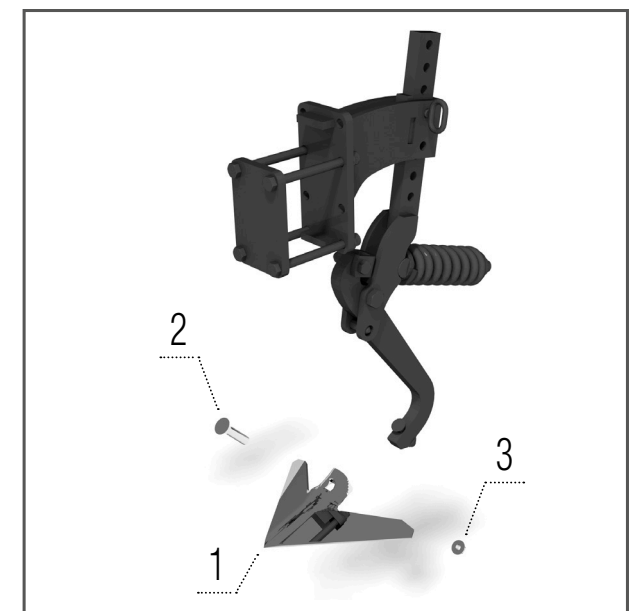


ERSATZTEILNUMMER

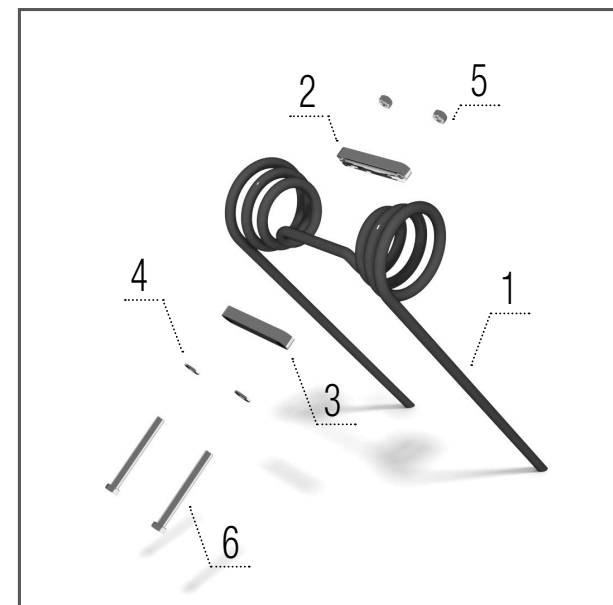
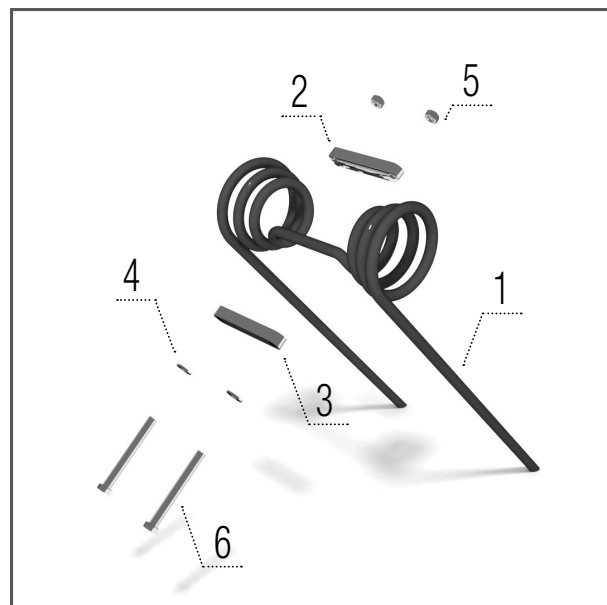
STRIEGEL-PRO		PN 6000	PN 7500	PN 9000	PE 12000
Striegelzinken	St.	50	60	75	120
Werkzeug Crushbar	St.	—	—	—	36
Coulter	St.	20	24	30	36
Schar	St.	—	—	—	8



Schar

Modell PE

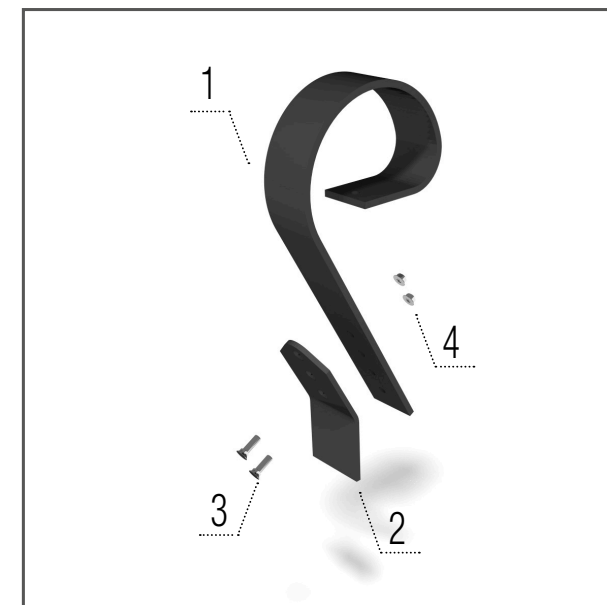
- 1 – KM060086 SCHAR..... 1 St.
- 2 – KM000616 SCHRAUBE..... 1 St.
- 3 – KM000296 MUTTER..... 1 St.



Striegelzinken – LONG LIFE

Modell PN, PE

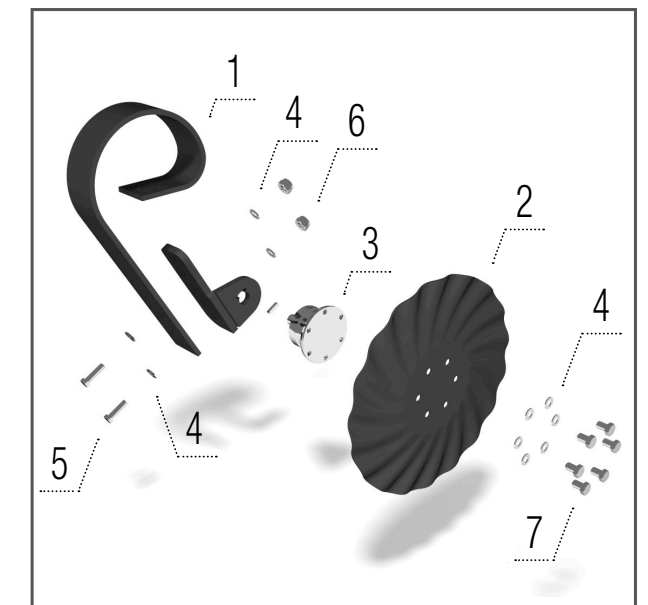
- 1 – 01364391 EGGE..... 1 St.
- 2 – 00636049 DICHTUNG..... 1 St.
- 3 – 00622658 DICHTUNG..... 1 St.
- 4 – KM000056 DICHTUNG..... 2 St.
- 5 – KM000325 MUTTER..... 2 St.
- 6 – KM000011 SCHRAUBE..... 2 St.



Werkzeug Crushbar

Modell PE

- 1 – KM060225 QUELLE 1 St.
- 2 – KM060136 METALLHÜLLE ... 1 St.
- 3 – KM000851 SCHRAUBE 2 St.
- 4 – KM000848 MUTTER 2 St.



Coulter

Modell PE

- 1 – KM060225 QUELLE 1 St.
- 2 – KM060430 SCHEIBE..... 1 St.
- 3 – KM040146 RADNABE 1 St.
- 4 – KM000024 DICHTUNG..... 10 St.
- 5 – KM000467 SCHRAUBE..... 2 St.
- 6 – KM000154 MUTTER..... 2 St.
- 7 – KM000879 SCHRAUBE..... 6 St.

Striegelzinken

Modell PE

- 1 – KM130010 EGGE 1 St.
- 2 – 00636049 DICHTUNG 1 St.
- 3 – 00622658 DICHTUNG 1 St.
- 4 – KM000011 DICHTUNG 2 St.
- 5 – KM000325 MUTTER 2 St.
- 6 – KM000011 SCHRAUBE 2 St.