

HERSES DE CHAMP

BEDNAR

STRIEGEL-PRO PE, PN

Des herSES de champ pour
une agriculture de précision



JOY
OF FARMING



STRIEGEL-PRO PE

Pourquoi STRIEGEL-PRO ?

Les herse de champ STRIEGEL-PRO sont des herse à dents que la société BEDNAR a mis sur le marché pour réagir d'une part à la croissance des rendements et, d'autre part, à l'augmentation des besoins en termes de travail du chaume immédiatement après les moissons, avant de commencer à travailler le sol pour y planter les cultures suivantes. Ces herse pourront également être utilisées très tôt au printemps. Les herse STRIEGEL-PRO sont des machines idéales qui vous permettront de niveler et de réchauffer rapidement la couche de terre superficielle dès la fin de l'hiver et ce, à moindres frais. Vous pourrez ainsi planter plus

rapidement vos cultures printanières. La herse STRIEGEL-PRO est une machine que chaque fermier moderne se doit de posséder dans son parc de machines.

Grâce à la construction ingénieuse des herse de champ STRIEGEL-PRO, vous pourrez atteindre d'excellents rendements journaliers. La herse STRIEGEL-PRO est capable de travailler à une vitesse de 15 km/heure et plus, elle propose une large prise tout en étant attelée à des tracteurs de faible puissance, ce qui vous permettra de faire des économies de carburant.



« Le fait que les rendements de la plupart des plantes augmentent est le résultat des nouvelles méthodes de travail du sol, d'une meilleure protection des plantes, d'une meilleure alimentation des plantes, mais aussi de l'apparition de nouveaux hybrides très performants. Une croissance des rendements est cependant synonyme d'augmentation du volume de résidus qu'il est nécessaire d'enfouir convenablement et uniformément dans le sol. C'est pour cela que nous avons mis au point la machine STRIEGEL-PRO. Il s'agit d'une machine qui découpe et étend uniformément les résidus sur le chaume. Le déchaumage est ainsi d'une bien meilleure qualité. »
Ladislav Bednář



STRIEGEL-PRO PN

Pourquoi STRIEGEL-PRO ?

AVANTAGES TECHNIQUES

- Des coulters coupants qui découpent les tiges et les plantes du chaume qui n'ont pas été coupées, des rouleaux Trash Cutter ou une barre de nivellement hydraulique Crushbar pour la préparation printanière.
- 6 rangées de peignes ayant un important recouvrement, ce qui garantit un excellent épandage de la matière (5 rangées sur le modèle PN).
- Les angles de travail de la première section (4 rangées de dents) et de la seconde section (2 rangées de dents) sont indépendants l'un de l'autre.
- Une parfaite copie de la surface du champ grâce à un emplacement indépendant des différentes sections sur un élément en parallélogramme.
- Des cultivateurs de traces pour une préparation du sol très tôt au printemps.
- Des dimensions de transport compactes aussi sur les modèles STRIEGEL-PRO à large prise.

AVANTAGES AGRONOMIQUES

- Gestion des résidus végétaux – un épandage uniforme des résidus végétaux sur le chaume.
- Démarrage de la croissance contrôlée des repousses.
- Une lutte efficace contre les animaux nuisibles (limaces, souris, etc.).
- Une préparation printanière précoce des terres lourdes et humides. La surface du sol est ainsi rapidement et très efficacement ouverte et réchauffée.
- Application d'engrais et mise en place du couvert plus simple (greening) grâce à la possibilité de combiner cette machine avec un FERTI-BOX.
- Binage mécanique des mauvaises herbes.



TRAVAIL SUR UN CHAMP DE BLÉ D'HIVER

- STRIEGEL-PRO PN 9000
- Rendement : 11,2 t/ha
- Nombre de passages : 1
- Vitesse de travail : 18 km/h
- Consommation de carburant : 3 l/ha



TRAVAIL SUR UN CHAMP DE COLZA DESSÉCHÉ

- STRIEGEL-PRO PE 12000
- Rendement : 4,8 t/ha
- Nombre de passages : 1
- Vitesse de travail : 15 km/h
- Consommation de carburant : 4 l/ha



TRAVAIL RÉALISÉ AU PRINTEMPS

- STRIEGEL-PRO PE 12000
- Nombre de passages : 1
- Vitesse de travail : 12 km/h
- Consommation de carburant : 6 l/ha

Pourquoi STRIEGEL-PRO ?

DES AVANTAGES QUI SONT SYNONYMES D'ÉCONOMIES :

- Un excellent épandage des résidus tout en ayant une faible consommation en carburant.
- Une machine offrant une large prise et pouvant travailler à grande vitesse et qui vous permettra d'obtenir d'excellents rendements journaliers.
- Un excellent épandage des résidus de la moisson et le nivellement et réchauffement de la terre au printemps tout en consommant peu de carburant.
- Possibilité de travailler dans des conditions très humides grâce au fait que la structure de la machine ne comporte pas de rouleaux.

VOUS POURREZ UTILISER VOTRE MACHINE STRIEGEL-PRO POUR :

- Découpe et épandage des résidus de moisson, ce qui inclut également les résidus de colza desséchés.
- Un démarrage rapide et bon marché de la croissance des repousses des plantes à petites graines telles que le colza.
- Élimination des animaux nuisibles tels que les limaces, les souris, etc.
- Application d'engrais en associant la machine STRIEGEL-PRO à un FERTI-BOX.
- Mise en place du couvert de plantes intermédiaires, greening en associant la machine STRIEGEL-PRO à un FERTI-BOX ou à une machine ALFA DRILL.
- Nivellement rapide au printemps, ouverture et réchauffement de la couche de terre superficielle après l'hiver.
- Binage mécanique des mauvaises herbes.



« Grâce aux herse de champ STRIEGEL-PRO, je suis capable d'atteindre de hauts rendements journaliers. Les herse étendent parfaitement les résidus sur la parcelle et démarrent la croissance des repousses. »

Jörg Kriegshammer

Becker – Henrich Agrar
Bad Tennstedt
1100 ha
STRIEGEL-PRO PE 12000



Application



Le vent de côté rend encore plus difficile le travail des broyeur de la batteuse.

DE MEILLEURS RENDEMENTS, DES BARRES DE COUPE PLUS LARGES SUR LES MOISSONNEUSES-BATTEUSES

À côté de l'amélioration des rendements, il ne faut pas oublier de rappeler l'amélioration des performances des moissonneuses-batteuses. Les machines actuelles ont souvent des barres de coupe de 9 m, voire même très souvent des barres de 12 m. Lorsqu'ils sont confrontés à des rendements importants, les broyeurs de balles ne sont pas capables d'étendre uniformément les résidus de moissons sur toute la largeur de la barre de coupe.

La moissonneuse-batteuse laisse donc derrière elle des bandes où la concentration de résidus végétaux est plus élevée. Cela aura un impact sur le déchaumage et sur la sortie des futures plantes – elle ne sera pas uniforme. Si vous utilisez une herse de champ STRIEGEL-PRO en oblique par rapport au sens du déplacement de la moissonneuse-batteuse, vous résoudrez facilement et rapidement ces problèmes de non-uniformité et ce, à moindres frais.



Épandage non-uniforme de la paille laissée par les broyeurs de balles de la moissonneuse-batteuse. Il sera pratiquement impossible de mélanger uniformément les résidus végétaux au sol. La haute concentration de résidus aura un impact sur la sortie des futures plantes.

UNE AUGMENTATION DES RENDEMENTS EST SYNONYME D'UNE AUGMENTATION DU VOLUME DE RÉSIDUS

Si, il y a 5 ans, nous récoltions 5,5 t/ha (céréales) et qu'aujourd'hui, nous récoltons souvent 8,5 t/ha, voire même encore plus pour certains, le rapport :

0,8 : 1
résidus : rendement (grain)

nous oblige à traiter les résidus végétaux d'une manière différente de celle que nous utilisons avec des rendements de 5,5 t/ha. Le rapport ne change pas. Avec un rendement de 5,5 t/ha de grains, nous devons envisager 4,4 t/ha de résidus végétaux. Avec un rendement de 8,5 t/ha, la quantité

de résidus passe à 6,8 t/ha. Nous devons donc travailler et enfouir 2,4 t/ha de résidus supplémentaires. Cette situation débouche sur ce qui suit :

1. Une plus grande quantité de résidus végétaux sur le champ suite à de meilleurs rendements.
2. Une plus grande quantité de résidus végétaux sur la parcelle augmente la non-uniformité de l'épandage des résidus végétaux.
3. Une plus grande quantité de résidus végétaux et un étalement qui n'est pas uniforme augmente le risque de transmission des maladies et favorise la prolifération des animaux nuisibles.



Un déchaumage de mauvaise qualité. Un haut rendement a été obtenu sur le chaume. La moissonneuse a laissé derrière elle d'importantes quantités de matières en rangs et au contraire, sur les bords de la barre de coupe, il n'y a que peu de résidus végétaux.



Des amas de paille humides sont un endroit idéal où les limaces aiment vivre et se reproduire. Le risque de prolifération des limaces existera encore plus si la plantation de céréale est suivie par du colza. Si les amas sont répartis et que les œufs des limaces sont exposés au rayonnement solaire, ils sécheront et ne pourront pas se développer.



STRIEGEL-PRO PE

Application

CONTRÔLE DE LA CROISSANCE DES REPOUSSES

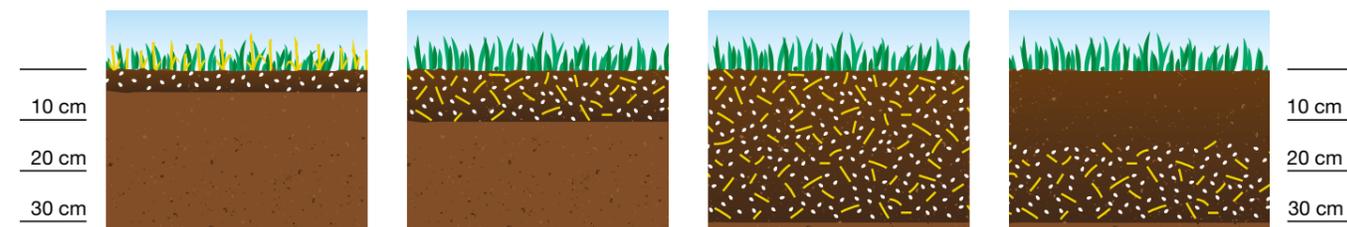
Les herse de champ BEDNAR STRIEGEL PRO sont un outil idéal pour engager rapidement et pour garder ensuite le contrôle de la croissance des repousses – ceci sera particulièrement valable dans le cas des plantes à petites graines telles que le colza. Les dents mélangent les repousses (petites graines) au sol, à une faible profondeur. Les repousses germent ainsi rapidement et uniformément sur toute la parcelle. Elles pourront ensuite être chimiquement ou mécaniquement traitées.

Si, suite à des labours ou à un travail du sol plus profond, les repousses se retrouvent dans les couches profondes du profil du sol, il existe un plus grand risque que les repousses germent de manière incontrôlée dans les futures plantations.

ENGRAIS / SEMIS

Les herse de champ BEDNAR STRIEGEL-PRO peuvent être attelées à une trémie à engrais/à graines FERTI-BOX. L'engrais/les graines sont transportés par un système pneumatique et se retrouvent devant la section de travail des herse. Cet attelage permet, par exemple, de résoudre les situations suivantes :

- Application d'engrais sur le chaume avant le passage de la herse de champ. Grâce à l'application d'engrais et au mélange de l'engrais (par exemple de l'engrais azoté) à la paille et grâce à un étalement uniforme de la paille, les résidus végétaux se décomposent plus rapidement et de manière plus efficace.
- En appliquant les graines devant la machine STRIEGEL-PRO, il est possible de planter rapidement et simplement des plantes intermédiaires et ce, à un faible coût. Il sera également possible de planter des couverts dans le cadre de la mise en œuvre de mesures de protection – ce qu'on appelle le greening.



Les herse de champ STRIEGEL-PRO mélangent les repousses de colza au sol sur une très faible profondeur (2 à 4 cm). Les graines germent ainsi rapidement et peuvent ensuite être traitées de manière chimique ou mécanique.

Vous pourrez maîtriser la croissance des repousses en les mélangeant à la couche supérieure du sol (par exemple à l'aide d'un déchaumeur à disques). Si vous aviez utilisé une herse de champ, la germination des repousses aurait cependant été plus précoce.

Lorsque vous utilisez directement des décompacteurs à socs ou des charrues à ciseaux sans avoir préalablement contrôlé la croissance des repousses, ces dernières se retrouvent dans les couches profondes du sol et peuvent ensuite se développer dans le nouveau couvert.

Avec une charrue, les repousses se retrouvent au fond du sillon. Le risque de germination secondaire dans le nouveau couvert est important et peut même se répéter durant plusieurs années.



Application

TRAITEMENT DES PRAIRIES PERMANENTES

La machine STRIEGEL-PRO pourra parfaitement être utilisée pour l'entretien et le renouvellement des prairies permanentes. Les avantages de l'emploi des herse à dents sont les suivants :

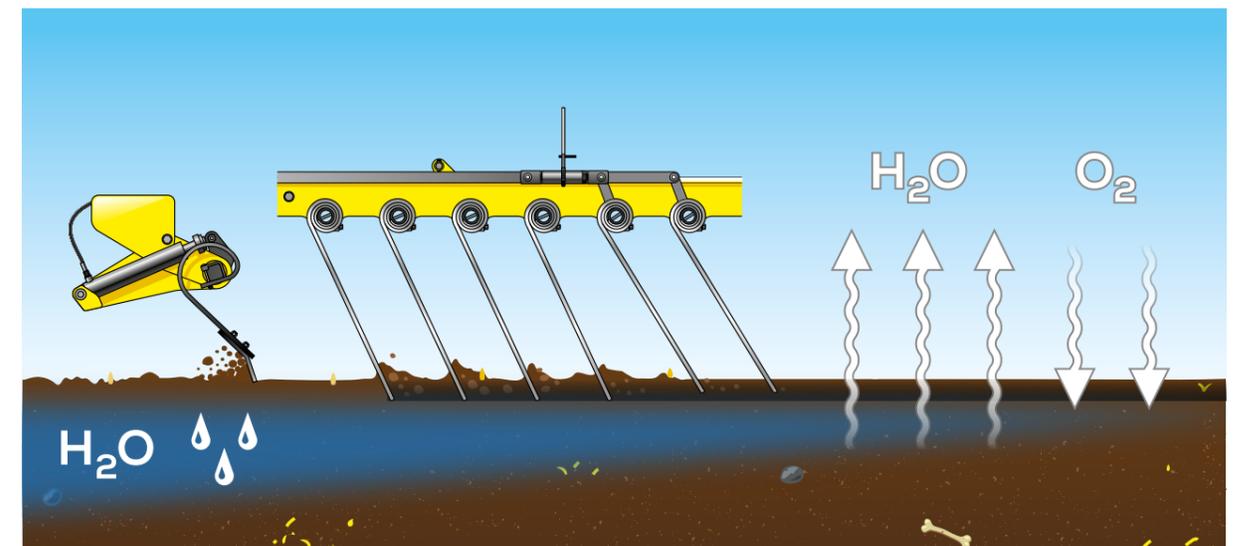
- Les prairies ont une meilleure perméabilité à l'eau, à l'oxygène et aux nutriments,
- Les prairies sont assainies et se densifient, vous obtenez donc de meilleurs rendements,
- Cette machine peut également être utilisée pour créer un lit de semis dans lequel vous pourrez semer des prairies permanentes.

LA PRÉPARATION DU SOL TÔT AU PRINTEMPS

STRIEGEL-PRO est une machine idéale qui vous permettra de préparer très tôt votre sol au printemps – elle ouvrira, nivelera et réchauffera la couche supérieure du sol.

- Le niveleur hydraulique avant Crushbar nivelle la terre suite aux opérations ayant été réalisées à l'automne.
- Les quatre premières rangées de dents aèrent et réchauffent la couche supérieure du sol.
- Les deux dernières rangées de dents peuvent avoir un angle de travail différent de celui des quatre premières rangées. Les herse ont ainsi un effet niveleur.

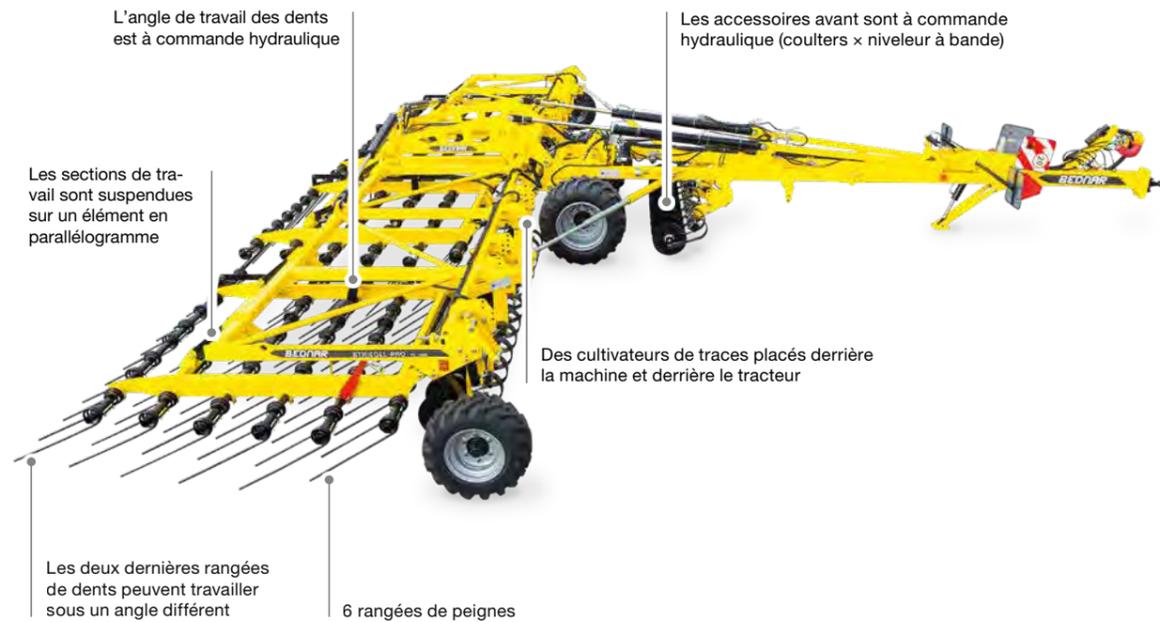
En ayant recours aux herse de champ STRIEGEL-PRO, le sol arrivera sensiblement plus vite à maturité pour que vous puissiez y planter des plantes printanières.



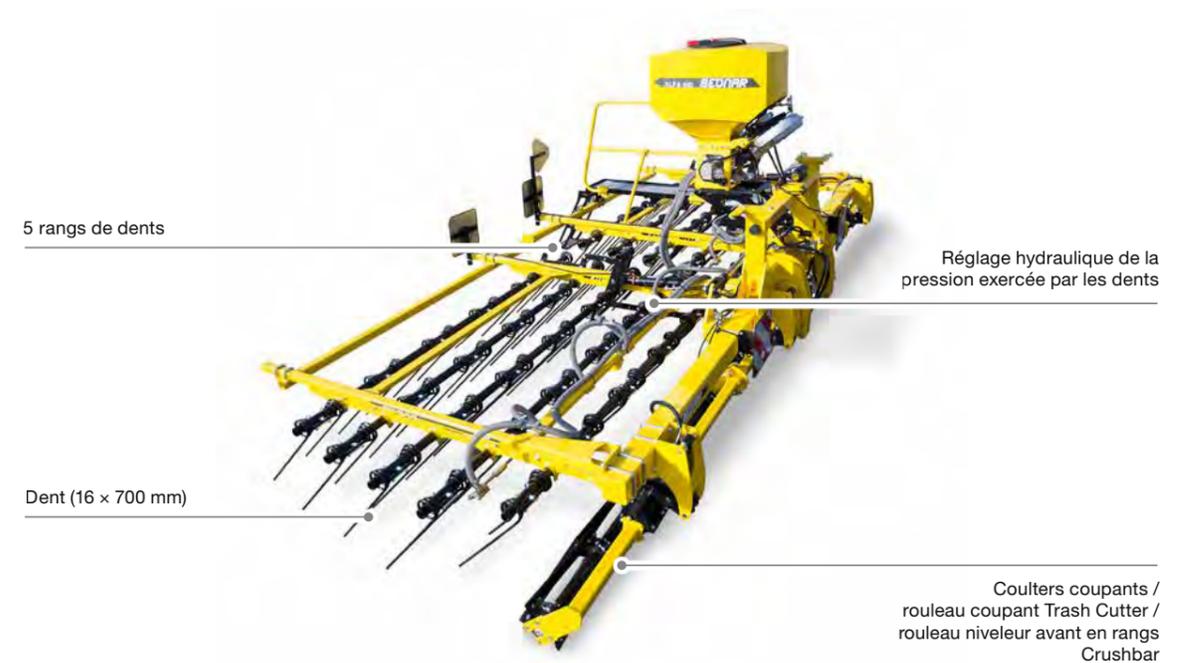
Organes de travail importants



STRIEGEL-PRO PE



STRIEGEL-PRO PN



LES SECTIONS SONT FIXÉES SUR UN ÉLÉMENT EN PARALLÉLOGRAMME



Les sections de travail sont suspendues à un élément en parallélogramme, ce qui permet à la machine de parfaitement copier les irrégularités du terrain sur lequel elle travaille.

CULTIVATEUR DE TRACES



De massifs cultivateurs de traces ayant une protection par ressort ont été placés derrière le tracteur et derrière les roues des modèles STRIEGEL-PRO qui sont tractés. Le terrain est ainsi plat et il n'y a plus aucune trace.

NIVELEUR HYDRAULIQUE AVANT – CRUSHBAR



Le niveleur avant CRUSHBAR est un niveleur hydraulique qui vous permettra de niveler les grosses irrégularités du sol avant le passage des dents. À la place des ailettes, il sera possible d'installer des coulters coupants sur le ressort.

COULTERS COUPANTS À L'AVANT



Les coulters coupants situés à l'avant ont pour mission de découper les résidus végétaux. Ces coulters ont un diamètre de 406 mm et ils travaillent sur un palier ne nécessitant aucune maintenance et qui est fixé sur un ressort.

UN ANGLE DE TRAVAIL À COMMANDE HYDRAULIQUE



L'angle de travail des 4 premières rangées de dents peut être réglé hydrauliquement et ce, à partir de la cabine du tracteur.

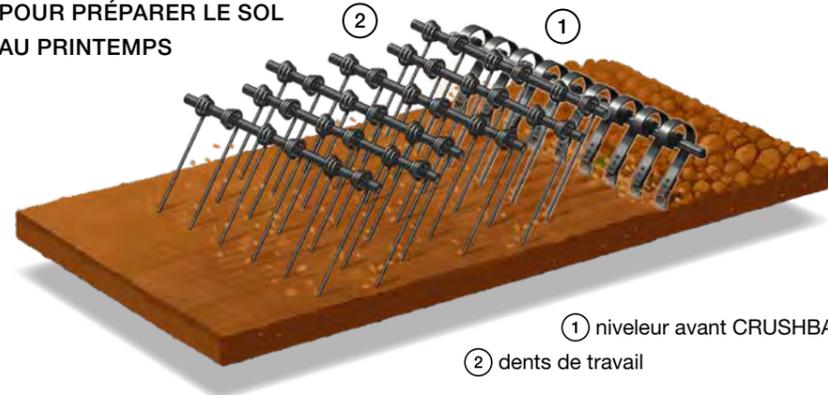
UN ANGLE DE TRAVAIL À COMMANDE MÉCANIQUE



L'angle de travail des 2 dernières rangées de dents se règle mécaniquement – il suffira simplement d'utiliser une clé à cliquet manuelle.

Organes de travail importants

NIVELEUR AVANT CRUSHBAR POUR PRÉPARER LE SOL AU PRINTEMPS

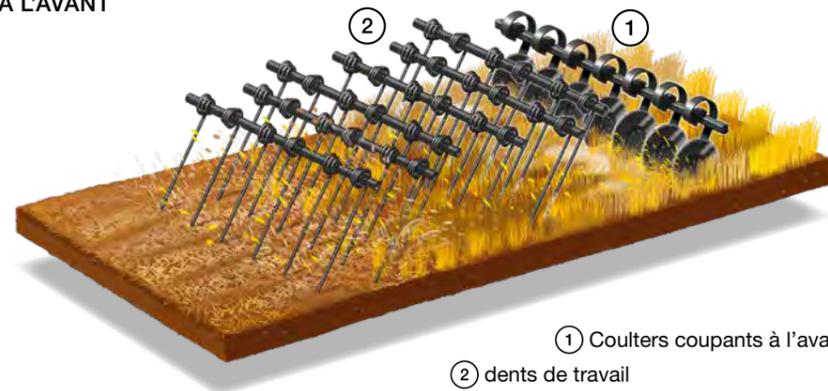


① niveleur avant CRUSHBAR
② dents de travail

Le niveleur CRUSHBAR est un niveleur avant sur lequel les différentes ailettes sont montées sur des ressorts à lames. L'angle de travail du niveleur Crushbar se règle grâce à un système hydraulique et cette opération est réalisée à partir de la cabine du tracteur.

Utilisation : Le niveleur Crushbar sera idéal pour niveler la surface du sol tôt au printemps. Il pourra également être utilisé pour niveler des parcelles qui ont déjà été déchaumées.

COULTERS COUPANTS À L'AVANT

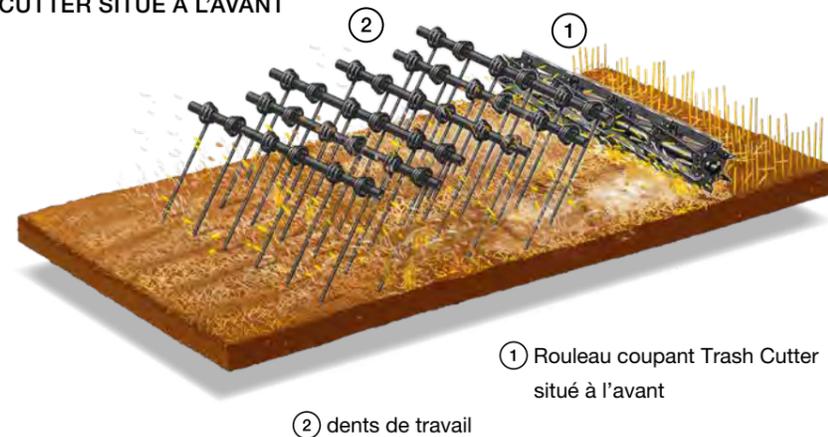


① Coulters coupants à l'avant
② dents de travail

Les COULTERS sont des disques coupants très affûtés qui se trouvent à l'avant de la machine et qui travaillent sur des ressorts à lames. Le profilé des coulters soulève la terre qui est ensuite mélangée aux résidus végétaux.

Utilisation : Les coulters sont idéaux pour raccourcir les tiges des céréales ou des oléagineuses.

ROULEAU COUPANT TRASH CUTTER SITUÉ À L'AVANT



① Rouleau coupant Trash Cutter situé à l'avant
② dents de travail

Le rouleau TRASH CUTTER est un rouleau coupant qui est placé à l'avant de la machine STRIEGEL-PRO PN. Ce rouleau est formé de taillants affûtés qui ont été installés en hélice. Le petit diamètre du rouleau (310 mm) signifie qu'il aura une vitesse de rotation élevée. La pression exercée par le rouleau est réglée par l'intermédiaire d'un système hydraulique.

Utilisation : Le Trash Cutter est idéal pour découper les tiges fragiles et longues qui sont formées par le colza desséché, le tournesol, les plantes intermédiaires ayant gelé, etc.



« Les herse de champ STRIEGEL-PRO sont utilisées pour étendre uniformément les résidus végétaux sur le chaume. Le déchaumage des champs de céréales sera ainsi de meilleure qualité. Ence qui concerne le colza, la machine Striegel sera idéale pour démarrer rapidement la croissance des repousses. »

Petr Korous

Agro Korous
District de Litoměřice
1000 ha
STRIEGEL-PRO PE 12000



STRIEGEL-PRO PN

Des herse de champ compactes et portées qui doivent être utilisées avec des tracteurs ayant une puissance comprise entre 80 et 180 chevaux.

Prise de travail : 6,1 m, 7,5 m et 9 m.

Repli à l'aide de deux châssis, vers le haut.

REPLI DE LA MACHINE



Le modèle porté sera facilement replié grâce à un cylindre hydraulique qui relèvera les deux châssis pour les placer en position de transport.

ALFA DRILL



La machine STRIEGEL-PRO PN portée peut être équipée d'une trémie à graines ALFA DRILL qui vous permettra ainsi de semer des plantes intermédiaires en planches.

UN TRANSPORT CONFORTABLE



La machine est relativement proche du tracteur, le transport sur la voie publique et sur les chemins de terre sera donc plus confortable.



STRIEGEL-PRO PN

| | | PN 6000 | PN 7500 | PN 9000 |
|------------------------------|--------|-------------|-------------|-------------|
| Largeur de travail | m | 6,1 | 7,5 | 9 |
| Largeur de transport | m | 3 | 3 | 3 |
| Longueur de transport | m | 3,5 | 3,5 | 3,5 |
| Profondeur de travail* | cm | 0-4 | 0-4 | 0-4 |
| Nombre de coulteres | pièces | 20 | 24 | 30 |
| Nombre de rangées de peignes | pièces | 5 | 5 | 5 |
| Écartement entre les peignes | cm | 6 | 6 | 6 |
| Nombre de peignes/dents | pièces | 50 / 100 | 60 / 120 | 75 / 150 |
| Poids total** | kg | 1 550-2 100 | 1 800-2 400 | 2 150-2 900 |
| Puissance recommandée* | HP | 80-120 | 140-180 | 180-220 |

* dépend des conditions de sol ** dépend de l'équipement de la machine



STRIEGEL-PRO PE

Des herse de champ compactes et tractées qui doivent être utilisées avec des tracteurs ayant une puissance comprise entre 350 et 500 chevaux.

Prises de travail : 12 m.

Repli vers l'avant, sur le timon.

DES DIMENSIONS DE TRANSPORT COMPACTES



Les dimensions de transport compactes de cette machine en faciliteront la manipulation, principalement dans un espace limité ou sur un terrain difficile. La longueur de transport de la machine STRIEGEL-PRO PE 12000 n'est que de 8,7 m.

ALFA DRILL



La machine STRIEGEL-PRO PE peut être équipée d'une trémie à graines ALFA DRILL d'un volume pouvant aller jusqu'à 800 l. Il sera ainsi par exemple possible de semer des plantes intermédiaires en planches.

DES TIGES TÉLESCOPIQUES



Les tiges stabilisent les châssis latéraux de la machine lorsque cette dernière travaille à grandes vitesses. Ces tiges font partie des accessoires standards de la machine.



STRIEGEL-PRO PE

| | | PE 12000 |
|------------------------------|--------|-----------|
| Largeur de travail | m | 12 |
| Largeur de transport | m | 3 |
| Longueur de transport | m | 8,7 |
| Profondeur de travail* | cm | 0-4 |
| Nombre de coulteres | pièces | 36 |
| Nombre de rangées de peignes | pièces | 6 |
| Écartement entre les peignes | cm | 5 |
| Nombre de peignes/dents | pièces | 120 / 240 |
| Poids total** | kg | 6000-7450 |
| Puissance recommandée* | HP | 230-350 |

* dépend des conditions de sol ** dépend de l'équipement de la machine

LONG LIFE



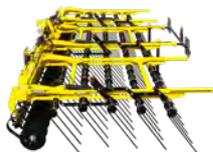
DENTS DE TRAVAIL LONG LIFE

- Les dents de travail des herse de champ STRIEGEL-PRO sont fabriquées en acier à ressort et ont un diamètre de 16 mm.
- Les dents sont agencées de manière à ce que leur recouvrement soit le plus important possible.
- Les extrémités des dents de travail peuvent être équipées d'éléments en carbure, de réalisation LONG LIFE.
- Les dents LONG LIFE ont une longévité bien meilleure que les autres.
- En utilisant des dents LONG LIFE, la qualité du travail ne se réduira pas en fonction de l'usure.



Cette année, j'ai fait le maximum pour avoir de meilleurs rendements

travail du sol



STRIEGEL-PRO
Herses de champ



SWIFTERDISC
Déchaumeurs à disques



ATLAS
Déchaumeurs à disques



SWIFTER
Compacteur avant les semis



FENIX
Déchaumeurs universels



TERRALAND
Décompacteurs à dents



CUTTERPACK
Rouleaux tractés



PRESSPACK
Rouleaux tractés



TERRALAND DO
Déchaumeur combine

semis et engrais



OMEGA
Semoirs



FERTI-BOX
Trémie à engrais



ALFA DRILL
Unité de semis

binage entre-rangs broyage



ROW-MASTER
Bineuse entre-rangs



MULCHER
Broyeurs rotatifs

BEDNAR FMT, s. r. o.
Lohenicka 607
190 17 Praha-Vinor
Czech Republic



Votre revendeur agréé



EUROPEAN UNION
European Regional Development Fund
Operational Programme Enterprise
and Innovations for Competitiveness



* M A 0 0 0 0 3 2 *

info@bednarfmt.com
www.bednar.com