

KVALITA NA PRVNÍM MÍSTĚ!



Zemědělství je obor, ve kterém faktor času hraje významnou roli. Tuto skutečnost si hluboce uvědomujeme, a právě proto stále zdokonalujeme systém dodávky náhradních dílů a poskytování servisu tak, aby váš stroj byl vždy připraven k práci.

4 STUPNĚ, KTERÉ ZAJISTÍ PRVOTŘÍDNÍ KVALITU A RYCHLÉ DODÁNÍ NÁHRADNÍHO DÍLU:



1. STUPEŇ – VÝVOJ DÍLŮ

Originální díly BEDNAR jsou vyvíjeny tak, abyste vždy dosáhli vysoké kvality práce a dlouhé životnosti dílů. Při jejich vývoji vychází naši konstruktéři z nejdernějších trendů jak v zemědělství, tak v naukách o materiálech. Ty proměňují za použití moderních softwarů v nová inovativní řešení, která uspokojí skutečné potřeby každého farmáře. Stále se snažíme nacházet nová řešení ve všech oblastech, které dokáží zvýšit kvalitu práce našich strojů – materiál, tvar nebo zcela nová konstrukční řešení. Pečlivý a trpělivý vývoj s ohledem na skutečné potřeby farmářů je základem našeho rozvoje.

originální náhradní díly

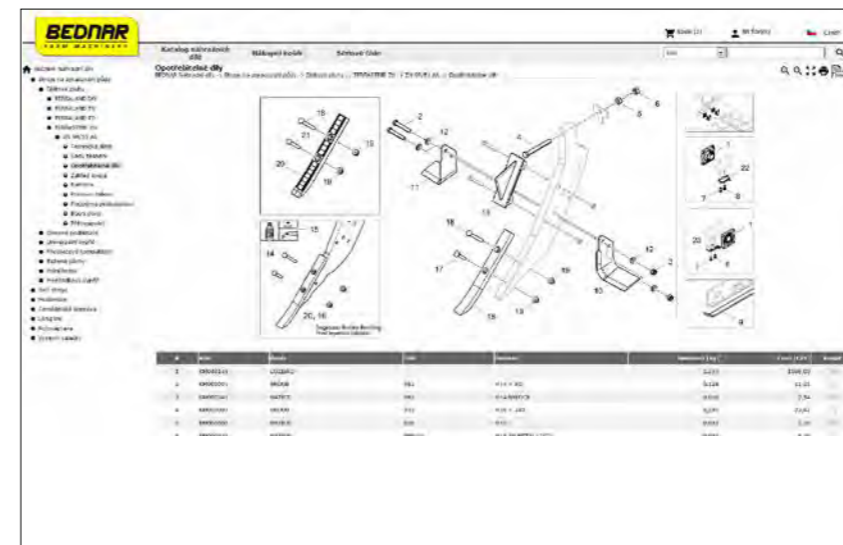
2. STUPEŇ – TESTOVÁNÍ DÍLŮ

Každý díl je kontrolován a detailně testován tak, abychom si byli jisti, že při jeho použití dosáhnete maximální kvality práce a dlouhé životnosti. Během náročných testů spolupracujeme s českými univerzitami, výzkumnými ústavami a laboratořemi, které patří ve svém oboru mezi evropskou špičku. Při vývoji využíváme dlouholeté zkušenosti odborníků ze zemědělství.



3. STUPEŇ – PRAKTICKÝ SYSTÉM OBJEDNÁNÍ

Náhradní díly na vašem stroji objednáte snadno u svého prodejce. Pro přehlednost náhradních dílů na všechny naše stroje využíváme online katalog, do kterého má váš dealer přístup a může tak jednoduše rozpoznat vámi hledaný náhradní díl.



TELEFONICKÁ PODPORA | BEDNAR ASSISTANCE

+ 420 725 870 495



4. STUPEŇ – PROPRACOVANÁ DISTRIBUCE

Uvědomujeme si důležitost včasného doručení náhradních dílů až k vám. I proto využíváme k distribuci celou síť předních světových spedičních firem, které vám bezpečně a hlavně v řádném termínu doručí vaši objednávku z našeho centrálního skladu náhradních dílů v Rychnově nad Kněžnou (Česká republika).



Naše stroje jsou vyráběny jako celek, kde každá jedna část podporuje funkci druhé. Proto se přesvědčte, že jsou na vašem stroji použity originální díly BEDNAR a že je tak zajištěna maximální kvalita práce. Tyto díly procházejí detailní kontrolou a náročnými testy. Jedině tak je možné zajistit udržení vysokých nároků na jejich kvalitu a životnost.

Jako výrobci zemědělských strojů si samozřejmě uvědomujeme, že čas je to, co v zemědělství hraje jednu z nejvýznamnějších rolí. I proto v průběhu celého roku investujeme do systému výroby, evidence, i expedice našich náhradních dílů, abychom dokázali naše dodávky stále lépe přizpůsobovat vašim potřebám. Pečlivé sledování výdeje a kontrola dodržování termínů jsou zárukou dosažení spokojenosti našich zákazníků.



PROČ CHTÍT ORIGINALNÍ DÍLY BEDNAR?

- Mají špičkovou kvalitu.
- Přesně pasují.
- Jsou detailně prověřené.
- Jsou maximálně spolehlivé.
- Mají dlouhou životnost.
- Jsou identické s původními díly.
- Prošly náročnými testy.
- Jsou dostupné u všech autorizovaných dealerů.
- Každý prodejce a servisní pracovník je pravidelně školen.
- Podpora profesionálního týmu v centrálním skladu BEDNAR.
- Záruka na stroj i díly.

*Jedině
originální
náhradní díly
BEDNAR
splňují nejvyšší
nároky
na kvalitu
a životnost.*

PODPORA

O to, aby vše proběhlo hladce, se stará tým proškolených pracovníků zodpovědných za objednávky, expedici, informace a fakturaci náhradních dílů. Jsou vám k dispozici na e-mailu: parts@bednarfmt.com. Prodejci a servisní pracovníci našich autorizovaných prodejců jsou pravidelně seznamováni se všemi našimi novinkami a vždy vám ochotně poskytnou potřebné informace.



KONTROLA KVALITY

Každý díl, který je používán v sériové výrobě, prošel náročnými testy. Přes testování v laboratoři zkoumající kvalitu materiálu až po dlouhodobé ověřování přímo při práci za různě obtížných podmínek. Jedině tak si můžeme být jisti, že originální díly BEDNAR splní vaše očekávání.



SYSTEM KONTROLY SUBDODAVATELŮ

BEDNAR nakupuje většinu náhradních dílů od předních evropských subdodavatelů specializujících se na výrobu opotřebitelných částí strojů. Tito dodavatelé jsou pečlivě vybíráni tak, aby splnili naše požadavky ve všech oblastech a dodali díly přesně dle našich potřeb. Před každým přijetím zboží do našeho centrálního skladu BEDNAR je zásilka pečlivě zkontrolována, prověřena a díky tomu můžeme zajistit dodání pouze kvalitních dílů.

DLÁTA A KŘÍDLA LONG-LIFE PRO VYŠŠÍ PRACOVNÍ VÝKONY

LONG-LIFE náhradní díly



TERRALAND TN, TN_PROFI, TO
D – KM060411 M – KM060410*
KM060411**
Dláto Long Life 70 mm (1 ks)

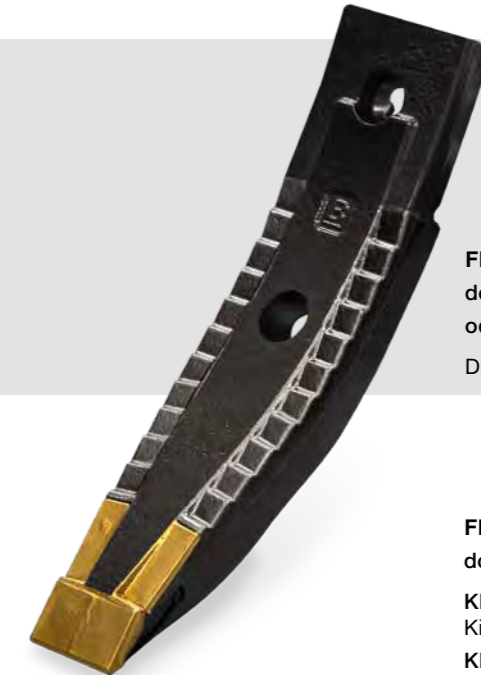
* do DA
** od DA



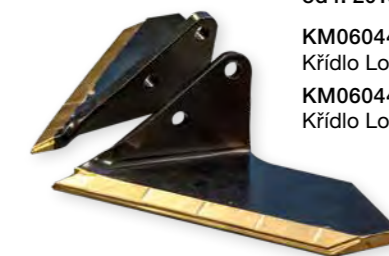
TERRALAND TN, TO, TN_PROFI
KM060340
Dláto Long Life 40 mm (1 ks)



FENIX FN, FO, TERRALAND DO
od r. 2019 – KM060446
Dláto Long Life 40 mm (1 ks)



FENIX FN, FO, TERRALAND DO
do r. 2019 – KM060402
od r. 2019 – KM060427
Dláto Long Life 80 mm (1 ks)



FENIX FN, FO, TERRALAND DO
do r. 2019
KM060316
Křídlo Long Life L 185 mm (1 ks)
KM060317
Křídlo Long Life P 185 mm (1 ks)
od r. 2019
KM060447
Křídlo Long Life L 185 mm (1 ks)
KM060448
Křídlo Long Life P 185 mm (1 ks)

NOVÁ STANDARDNÍ DLÁTA



- mají plochý pracovní úhel
- podřezávají půdní profil
- vedou půdu nahoru
- vykazují malý tahový odpor

OPOTŘEBOVANÁ STANDARDNÍ DLÁTA



- mají ostrý pracovní úhel
- hrnou půdu, nepodřezávají správně jako nová dláta
- vykazují velký tahový odpor
- vykazují zvýšenou spotřebu paliva
- nadměrně zatěžují rám a ložiska stroje
- snižují pracovní rychlost

LONG LIFE DLÁTA



- mají trvale ostrý pracovní úhel
- podřezávají půdní profil
- vedou půdu plynule nahoru
- vykazují stále nízký tahový odpor
- vykazují sníženou spotřebu paliva
- ideálně zatěžují rám a ložiska stroje
- vykazují vyšší pracovní výkony



„Dláta Long-Life nám v našich podmínkách vydrží 6x déle než dláta s návary. V období sucha se nám potvrdil jejich přínos a přesvědčila nás natolik, že jiná dláta už na stroji nepoužíváme.“

Jiří Mátl, mechanizátor

Zemědělské družstvo Budíškovice
Budíškovice (okres Jindřichův Hradec)
1933 ha

NEZDRŽUJTE SE VÝMĚNOU, VOLTE LONG LIFE!

BEDNAR si dobře uvědomuje důležitost kvality opotřebitelných dílů, protože náklady na opotřebitelné díly hrají významnou roli v provozu strojů na zpracování půdy.

Větší rezistence dlát, křídel, prutů i hrotů podstatně snižuje náklady na opotřebitelné díly, ale také čas strávený výměnou jednotlivých pracovních částí.

Nová dláta, křídla, pruty a hroty Long Life mají podstatně delší životnost, a tím zvyšují i efektivitu využití stroje.

S novými pracovními nástroji Long Life získáte kvalitativní, časové a nákladové výhody:

- Až 10x vyšší životnost proti standardním nástrojům.
- Stálou pracovní hloubku a kvalitu práce.
- Zlepšené zahlubování, menší požadavky na tahovou sílu díky ostrým hranám.
- Prakticky nulovou nutnost upravovat pracovní hloubku podle opotřebení.
- Úsporu času a nákladů na výměnu pracovních částí.
- Prodloužení období využití strojů v sezoně.
- Menší náklady na dláta/křídla/hroty/pruty na hektar.
- Optimální využití výkonu traktorů.
- Úsporu skladových prostor a nákladů na dopravu.

PRACOVNÍ PRUTY LONG LIFE



STRIEGEL-PRO PE, PN
01364391 – Pracovní prut
Long Life (1ks)

GAMMA HROTY LONG LIFE



SWIFTER SN, SO, SE, SM
KM060416 – Gamma hrot (1 ks)



„Měl jsem možnost testovat různá dláta na Terraland. Mezi nimiž byla i dláta „Long Life“. Tato dláta se nám osvědčila jako nejlepší. Vyržela 6x déle než běžná dláta. V období sucha jsou pro efektivní hospodaření nutná. Pro své nesporné výhody, jako je kvalita zpracování půdního profilu a menší čas na údržbu, je doporučuji používat.“

Zdeněk Krones, obsluha stroje

Agrona Staré Město, a. s.
Staré Město (okr. Svitavy)
3 000 ha

PORADENSTVÍ

originální náhradní díly



JAK BÝT MAXIMÁLNĚ EFEKTIVNÍ (SEŘÍZENÍ STROJŮ, PROFESIONÁLNÍ ÚDRŽBA)

Správným plánováním údržby stroje lze jednoduše předejít mnoha komplikacím v průběhu sezony, které mohou brzdit výkon vašeho stroje v době, kdy jej potřebujete. Proto využívejte průběžných kontrol vašeho stroje a především pracovních orgánů. Dodržování postupů uvedených v návodu k obsluze stroje.

Plánování údržby přináší mnoho benefitů:

- Dosáhnete maximálního výkonu.
- Vyhnete se nečekaným odstávkám v době, kdy jsou dobré podmínky pro práci stroje.
- Snížíte náklady spojené s plánovanou údržbou.
- Mimosezonní nákup opotřebitelných dílů za zvýhodněných podmínek.
- Díky možnosti prodlouženého režimu dodávky ušetříte peníze za dopravu náhradních dílů.



TIPY PRO ÚDRŽBU STROJŮ A SEŘÍZENÍ STROJŮ

Náš team servisních pracovníků je vám vždy k dispozici. Poradíme vám, jak nejlépe seřídit stroj k vaší plné spokojenosti.

E-mail:
service@bednarfmt.com

Servis hot-line:
+420 606 423 429

STRIEGEL-PRO

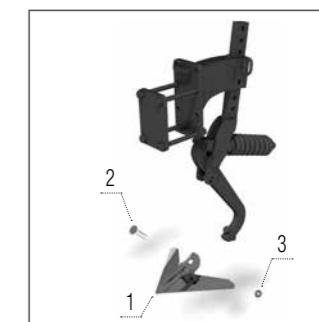
polní brány



STRIEGEL-PRO PN



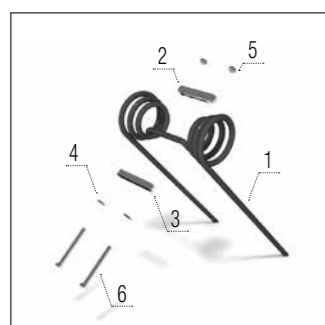
STRIEGEL-PRO PE



Radlička kypřiče stop

Model PE

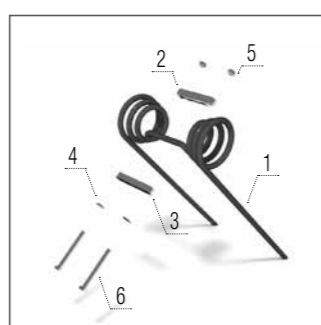
- 1 – KM060086 RADLIČKA 1 ks
- 2 – KM000616 ŠROUB 1 ks
- 3 – KM000296 MATICE 1 ks



Pracovní prut

Model PN, PE

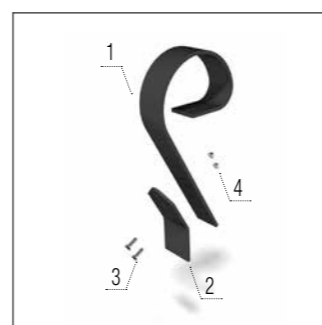
- 1 – KM130010 ZAVLAČOVAČ 1 ks
- 2 – 00636049 PODLOŽKA 1 ks
- 3 – 00622658 PODLOŽKA 1 ks
- 4 – KM000056 PODLOŽKA 2 ks
- 5 – KM000325 MATICE 2 ks
- 6 – KM000011 ŠROUB 2 ks



Pracovní prut –
LONG LIFE

Model PN, PE

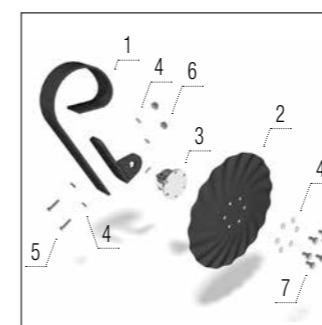
- 1 – 01364391 ZAVLAČOVAČ 1 ks
- 2 – 00636049 PODLOŽKA 1 ks
- 3 – 00622658 PODLOŽKA 1 ks
- 4 – KM000056 PODLOŽKA 2 ks
- 5 – KM000325 MATICE 2 ks
- 6 – KM000011 ŠROUB 2 ks



Lopatka Crushbar

Model PN, PE

- 1 – KM060225 SLUPICE 1 ks
- 2 – KM060136 PLECH 1 ks
- 3 – KM000851 ŠROUB 2 ks
- 4 – KM000848 MATICE 2 ks



Coulter

Model PN, PE

- 1 – KM060225 SLUPICE 1 ks
- 2 – KM060430 DISK 1 ks
- 3 – KM040146 NÁBOJ 1 ks
- 4 – KM000024 PODLOŽKA 10 ks
- 5 – KM000467 ŠROUB 2 ks
- 6 – KM000154 MATICE 2 ks
- 7 – KM000879 ŠROUB 6 ks

POČTY OPOTŘEBITELNÝCH NÁHRADNÍCH DÍLŮ

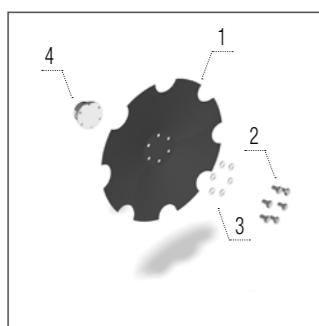
STRIEGEL-PRO		PN 6000	PN 7500	PN 9000	PE 12000
Pracovní prut	ks	50	60	75	120
Lopatka Crushbar	ks	—	—	—	36
Coulter	ks	20	24	30	36
Radlička kypřiče stop	ks	—	—	—	8

SWIFTERDISC

diskový podmítač

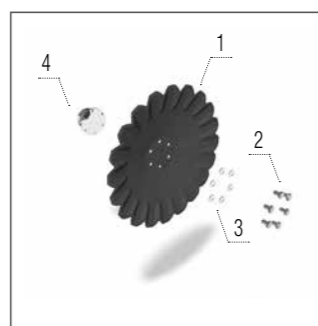


SWIFTERDISC XN



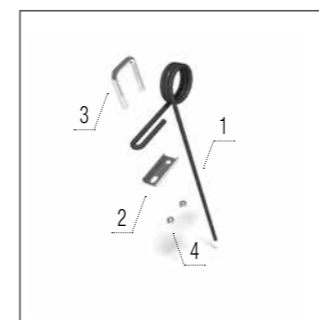
Zubatý disk
520 x 5 mm

- Modely XN, XN_R**
- 1 – KM060304 DISK..... 1 ks
 - 2 – KM000930 ŠROUB..... 6 ks
 - 3 – KM000963 PODLOŽKA..... 6 ks
 - 4 – KM040146 NÁBOJ..... 1 ks



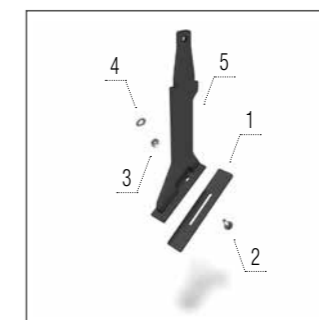
A-disk
520 x 5 mm

- Modely XN, XN_R**
- 1 – KM060305 DISK..... 1 ks
 - 2 – KM000930 ŠROUB..... 6 ks
 - 3 – KM000963 PODLOŽKA..... 6 ks
 - 4 – KM040146 NÁBOJ..... 1 ks



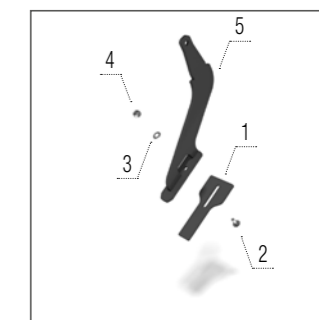
Zavlačovač
prutový

- Model XN**
- 1 – KM030007 ZAVLAČOVAČ..... 1 ks
 - 2 – 00002940 PODLOŽKA..... 1 ks
 - 3 – KM380001 TRĚMEN..... 1 ks
 - 4 – KM000154 MATICE..... 2 ks



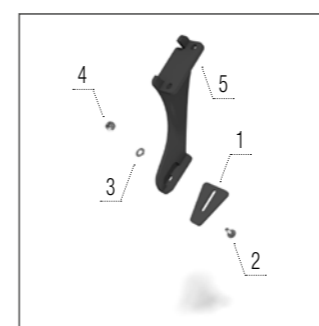
Škrabka
V-ring válec

- Modely XN, XN_R**
- 1 – 00037392 STĚRKA..... 1 ks
 - 2 – KM000395 ŠROUB..... 1 ks
 - 3 – KM000081 PODLOŽKA..... 1 ks
 - 4 – KM000155 MATICE..... 1 ks
 - 5 – 00000754 DRŽÁK..... 1 ks



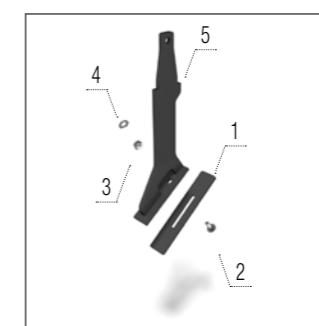
Škrabka
Segmentový válec

- Modely XN, XN_R**
- 1 – 00029738 STĚRKA..... 1 ks
 - 2 – KM000395 ŠROUB..... 1 ks
 - 3 – KM000081 PODLOŽKA..... 1 ks
 - 4 – KM000155 MATICE..... 1 ks
 - 5 – 00046596 DRŽÁK..... 1 ks



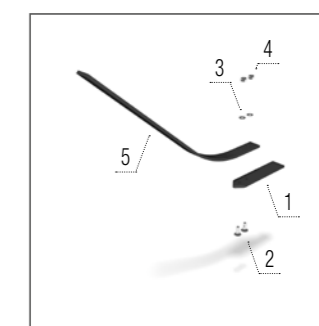
Škrabka Roadpacker

- Modely XN, XN_R**
- 1 – 00023579 STĚRKA..... 1 ks
 - 2 – KM000395 ŠROUB..... 1 ks
 - 3 – KM000081 PODLOŽKA..... 1 ks
 - 4 – KM000155 MATICE..... 1 ks
 - 5 – 00046816 DRŽÁK..... 1 ks



Škrabka U-ring válec

- Modely XN, XN_R**
- 1 – 00037392 STĚRKA..... 1 ks
 - 2 – KM000395 ŠROUB..... 1 ks
 - 3 – KM000081 PODLOŽKA..... 1 ks
 - 4 – KM000155 MATICE..... 1 ks
 - 5 – 00000754 DRŽÁK..... 1 ks



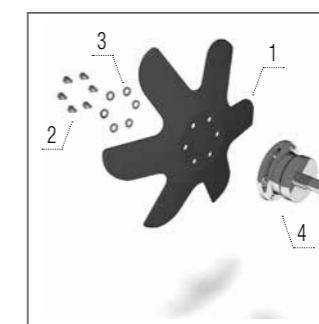
Škrabka Spring válec

- Modely XN, XN_R**
- 1 – 00712418 STĚRKA..... 1 ks
 - 2 – KM000395 ŠROUB..... 2 ks
 - 3 – KM000081 PODLOŽKA..... 2 ks
 - 4 – KM000155 MATICE..... 2 ks
 - 5 – 00713124 PRUŽINA..... 1 ks

POČTY OPOTŘEBITELNÝCH NÁHRADNÍCH DÍLŮ

SWIFTERDISC	XN 3000	XN 3500	XN 4000R	XN 4000	XN 5000
Zubatý disk 520 x 5 mm	ks 22/24	26/28	30/32	30	40
A-disk 520 x 5 mm	ks 22/24	26/28	30/32	30	40
Zavlačovač prutový	ks 22	26	30	28	36
Škrabka V-ring válec	ks 22	24	28	30	38
Škrabka Segmentový válec	ks 23	26	30	32	40
Škrabka Roadpacker	ks 23	26	30	32	40
Škrabka U-ring válec	ks 16	18	22	24	28
Škrabka Spring válec	ks 13	14	18	18	22

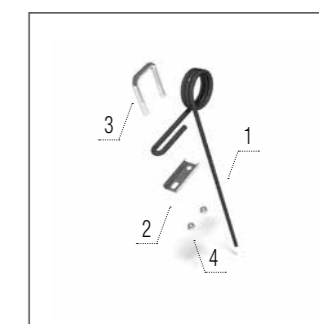
SWIFTERDISC XO_F



Rotační hvězdice – pravá

Modely XO_F, XE

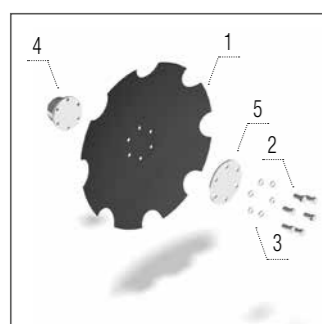
- 1 – KM060250 DISK..... 1 ks
- 2 – KM000489 ŠROUB 6 ks
- 3 – KM000056 PODLOŽKA 6 ks
- 4 – KM040146 NÁBOJ 1 ks



Zavlačovač prutový

Model XO_F

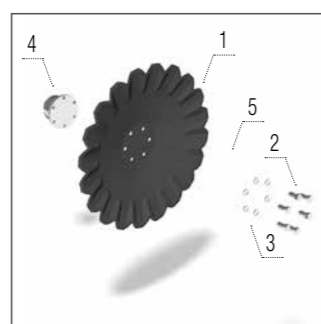
- 1 – KM030007 ZAVLAČOVAČ 1 ks
- 2 – 00002940 PODLOŽKA 1 ks
- 3 – KM380001 TŘMEN 1 ks
- 4 – KM000154 MATICE 2 ks



Zubatý disk 520 × 5 mm

Modely XO_F, XE

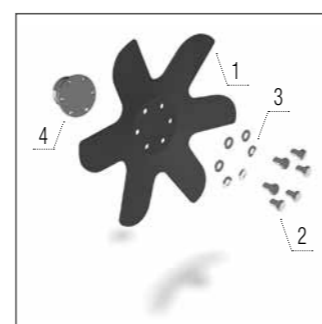
- 1 – KM060304 DISK..... 1 ks
- 2 – KM000930 ŠROUB 6 ks
- 3 – KM000963 PODLOŽKA 6 ks
- 4 – KM040146 NÁBOJ 1 ks
- 5 – 00913027 PODLOŽKA 1 ks



A-disk 520 × 5 mm

Modely XO_F, XE

- 1 – KM060305 DISK..... 1 ks
- 2 – KM000930 ŠROUB 6 ks
- 3 – KM000963 PODLOŽKA 6 ks
- 4 – KM040146 NÁBOJ 1 ks
- 5 – 00913027 PODLOŽKA 1 ks



Rotační hvězdice – levá

Modely XO_F, XE

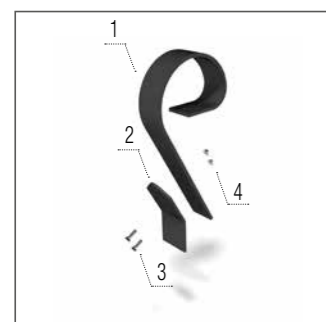
- 1 – KM060251 DISK..... 1 ks
- 2 – KM000489 ŠROUB 6 ks
- 3 – KM000056 PODLOŽKA 6 ks
- 4 – KM040146 NÁBOJ 1 ks

POČTY OPOTŘEBITELNÝCH NÁHRADNÍCH DÍLŮ

SWIFTERDISC	XO 4000 F	XO 4500 F	XO 5000 F	XO 6000 F	XO 8000 F
Zubatý disk 520 × 5 mm	ks 30	34	38	46	58
A-disk 520 × 5 mm	ks 30	34	38	46	58
Rotační hvězdice – levá	ks 1	1	1	1	1
Rotační hvězdice – pravá	ks 1	1	1	1	1
Lopatka Crushbar	ks 14	16	20	22	28
Lopatka Crushbar (stroj vybaven podpěrnými koly)	ks 12	12	14	18	24
Zavlačovač prutový	ks 31	33	37	43	55
Škrabka V-ring válec	ks 30	34	38	46	56
Škrabka Segmentový válec	ks 33	37	41	49	59
Škrabka Roadpacker	ks 33	37	41	49	59
Škrabka Spring válec	ks 19	21	23	27	33

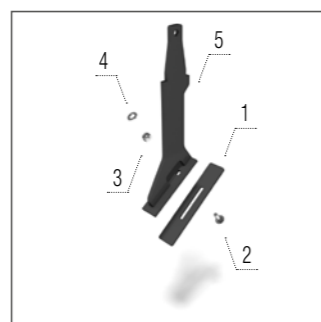


SWIFTERDISC XE



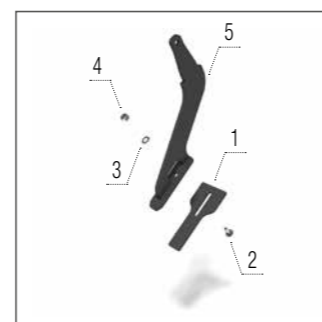
Lopatka
Crushbar

- Modely XO_F, XE**
- 1 – KM060349 SLUPICE 1 ks
 - 2 – KM060369 PLECH 1 ks
 - 3 – KM000851 ŠROUB 2 ks
 - 4 – KM000848 MATICE 2 ks



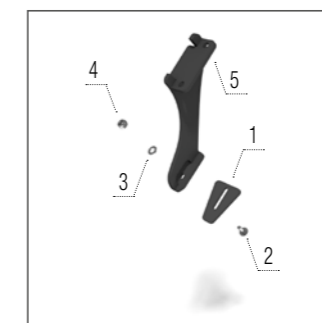
Škrabka
V-ring válec

- Modely XO_F, XE**
- 1 – 00037392 STĚRKA 1 ks
 - 2 – KM000395 ŠROUB 1 ks
 - 3 – KM000081 PODLOŽKA 1 ks
 - 4 – KM000155 MATICE 1 ks
 - 5 – 00000754 DRŽÁK 1 ks



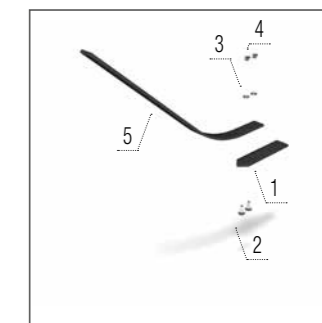
Škrabka
Segmentový válec

- Modely XO_F, XE**
- 1 – 00029738 STĚRKA 1 ks
 - 2 – KM000395 ŠROUB 1 ks
 - 3 – KM000081 PODLOŽKA 1 ks
 - 4 – KM000155 MATICE 1 ks
 - 5 – 00046596 DRŽÁK 1 ks



Škrabka
Roadpacker

- Modely XO_F, XE**
- 1 – 00023579 STĚRKA 1 ks
 - 2 – KM000395 ŠROUB 1 ks
 - 3 – KM000081 PODLOŽKA 1 ks
 - 4 – KM000155 MATICE 1 ks
 - 5 – 00046816 DRŽÁK 1 ks



Škrabka
Spring válec

- Modely XO_F**
- 1 – 00712418 STĚRKA 1 ks
 - 2 – KM000395 ŠROUB 2 ks
 - 3 – KM000081 PODLOŽKA 2 ks
 - 4 – KM000155 MATICE 2 ks
 - 5 – 00713124 PRUŽINA 1 ks

POČTY OPOTŘEBITELNÝCH NÁHRADNÍCH DÍLŮ

SWIFTERDISC	XE 10000	XE 12000	XE 14000
Zubatý disk 520 × 5 mm	ks 78	94	112
A-disk 520 × 5 mm	ks 78	94	112
Rotační hvězdice – levá	ks 1	1	—
Rotační hvězdice – pravá	ks 1	1	—
Lopatka Crushbar	ks 33	41	—
Lopatka Crushbar (stroj vybaven podpěrnými koly)	ks —	—	43
Škrabka V-ring válec	ks 74	90	100
Škrabka Segmentový válec	ks 78	94	—
Škrabka Roadpacker	ks 78	94	—

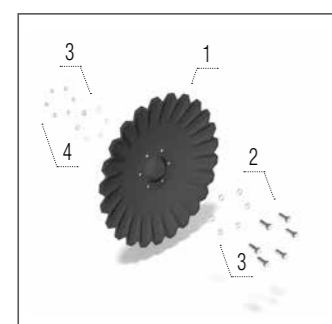
ATLAS

diskový podmítač

ATLAS AN



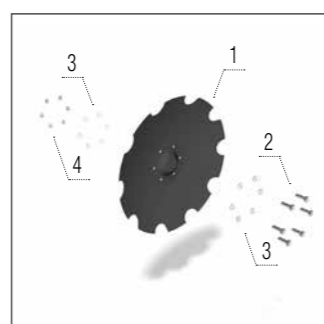
ATLAS AO



A-disk 620 × 6 mm

Modely AO, AN, AM

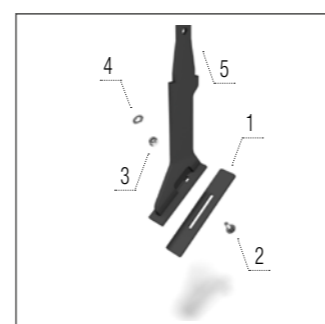
- 1 – KM060297 DISK..... 1 ks
- 2 – KM000372 ŠROUB..... 6 ks
- 3 – KM000056 PODLOŽKA..... 12 ks
- 4 – KM000325 MATICE..... 6 ks



Zubatý disk 620 × 6 mm

Modely AO, AN, AM

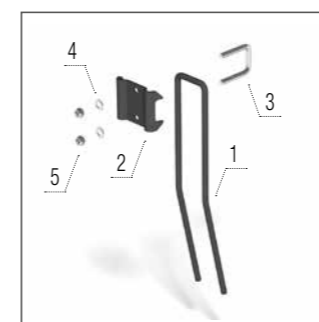
- 1 – KM060306 DISK..... 1 ks
- 2 – KM000372 ŠROUB..... 6 ks
- 3 – KM000056 PODLOŽKA..... 12 ks
- 4 – KM000325 MATICE..... 6 ks



Škrabka U-Ring válec

Model AO, AN

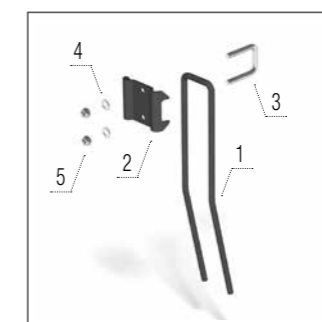
- 1 – 00037392 STĚRKA..... 1 ks
- 2 – KM000395 ŠROUB..... 1 ks
- 3 – KM000081 PODLOŽKA..... 1 ks
- 4 – KM000155 MATICE..... 1 ks
- 5 – 00000754 DRŽÁK..... 1 ks



Zavlačovač přední

Model AO, AN

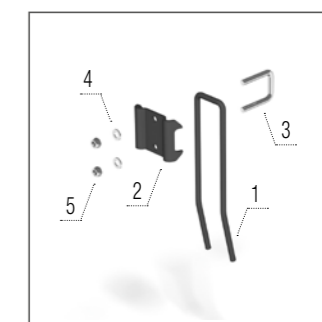
- 1 – KM210003 ZAVLAČOVAČ..... 1 ks
- 2 – KM210004 DESKA..... 1 ks
- 3 – KM380001 TRĚMEN..... 1 ks
- 4 – KM000056 PODLOŽKA..... 2 ks
- 5 – KM000154 MATICE..... 2 ks



Zavlačovač před jednoválce

Model AO, AN

- 1 – KM210003 ZAVLAČOVAČ..... 1 ks
- 2 – KM210004 DESKA..... 1 ks
- 3 – KM380001 TRĚMEN..... 1 ks
- 4 – KM000056 PODLOŽKA..... 2 ks
- 5 – KM000154 MATICE..... 2 ks



Zavlačovač před dvouválce

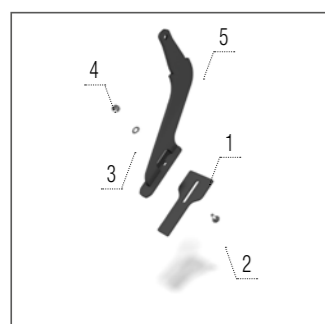
Model AO

- 1 – KM210006 ZAVLAČOVAČ..... 1 ks
- 2 – KM210004 DESKA..... 1 ks
- 3 – KM380001 TRĚMEN..... 1 ks
- 4 – KM000056 PODLOŽKA..... 2 ks
- 5 – KM000154 MATICE..... 2 ks

POČTY OPOTŘEBITELNÝCH NÁHRADNÍCH DÍLŮ

ATLAS		AN 3000	AO 4000	AO 4500	AO 5000	AO 6000
Zubatý disk 620 × 6 mm	ks	30	34	38	46	58
A-disk 620 × 6 mm	ks	30	34	38	46	58
Škrabka V-ring válec	ks	22	30	34	38	46
Škrabka Segmentový válec	ks	–	32	36	40	48
Škrabka Roadpacker	ks	14	16	20	22	28
Škrabka Cutpack válec	ks	12	12	14	18	24
Škrabka Spring válec	ks	31	33	37	43	55
Škrabka U-Ring válec	ks	30	34	38	46	56
Zavlačovač přední	ks	33	37	41	49	59
Zavlačovač před jednoválce	ks	33	37	41	49	59
Zavlačovač před dvouválce	ks	19	21	23	27	33

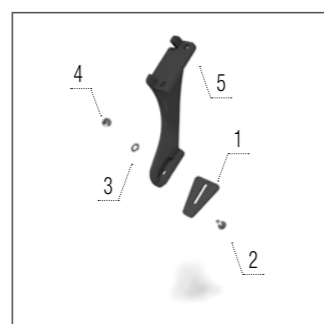
ATLAS AM



**Škrabka
Segmentový válec**

Modely AO, AM

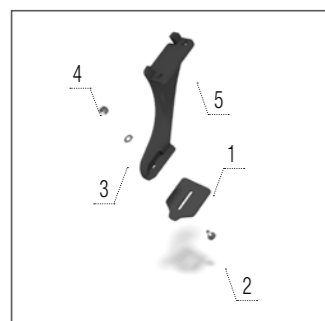
- 1 – 00029738 STĚRKA..... 1 ks
- 2 – KM000395 ŠROUB..... 1 ks
- 3 – KM000081 PODLOŽKA..... 1 ks
- 4 – KM000155 MATICE..... 1 ks
- 5 – 00046596 DRŽÁK..... 1 ks



**Škrabka
Roadpacker**

Modely AO, AM

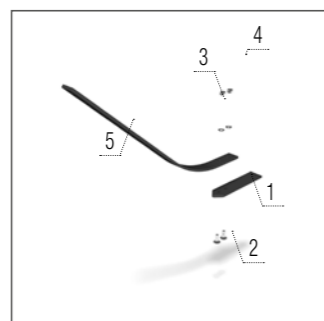
- 1 – 00023579 STĚRKA..... 1 ks
- 2 – KM000395 ŠROUB..... 1 ks
- 3 – KM000081 PODLOŽKA..... 1 ks
- 4 – KM000155 MATICE..... 1 ks
- 5 – 00046816 DRŽÁK..... 1 ks



**Škrabka
Cutpack válec**

Model AM

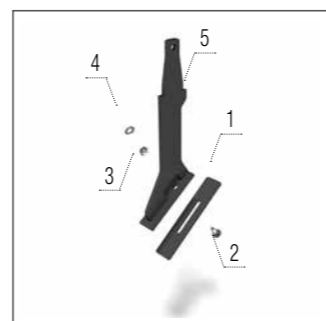
- 1 – 00830280 STĚRKA..... 1 ks
- 2 – KM000395 ŠROUB..... 1 ks
- 3 – KM000081 PODLOŽKA..... 1 ks
- 4 – KM000155 MATICE..... 1 ks
- 5 – 00887377 DRŽÁK..... 1 ks



**Škrabka
Spring válec**

Model AO, AM

- 1 – 00712418 STĚRKA..... 1 ks
- 2 – KM000395 ŠROUB..... 2 ks
- 3 – KM000081 PODLOŽKA..... 2 ks
- 4 – KM000155 MATICE..... 2 ks
- 5 – 00713124 PRUŽINA..... 1 ks



**Škrabka
V-ring válec**

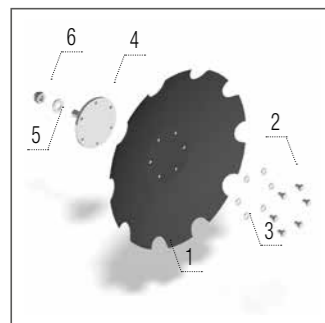
Modely AO, AN, AM

- 1 – 00037392 STĚRKA..... 1 ks
- 2 – KM000395 ŠROUB..... 1 ks
- 3 – KM000081 PODLOŽKA..... 1 ks
- 4 – KM000155 MATICE..... 1 ks
- 5 – 00000754 DRŽÁK..... 1 ks

POČTY OPOTŘEBITELNÝCH NÁHRADNÍCH DÍLŮ

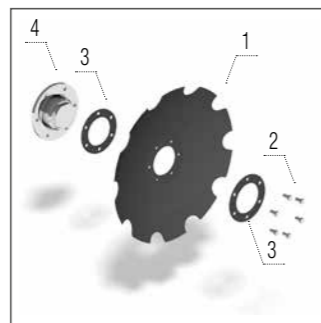
ATLAS		AM 10000	AM 12000
Zubatý disk 620 × 6 mm	ks	80	96
A-disk 620 × 6 mm	ks	80	96
Škrabka V-ring válec	ks	76	92
Škrabka Segmentový válec	ks	80	96
Škrabka Roadpacker	ks	80	96
Škrabka Cutpack válec	ks	80	—
Škrabka Spring válec	ks	46	56
Škrabka U-Ring válec	ks	—	—
Zavlačovač přední	ks	—	—
Zavlačovač před jednoválce	ks	—	—
Zavlačovač před dvouválce	ks	—	—

ATLAS AO_L



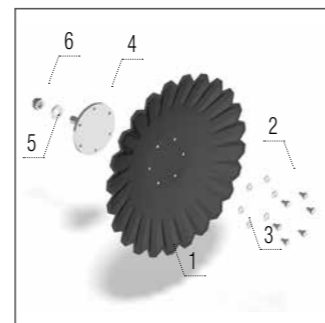
**Zubatý disk
620 × 6 mm**

- Model AO_L**
- 1 – KM060330 DISK..... 1 ks
 - 2 – KM000489 ŠROUB..... 6 ks
 - 3 – KM000056 PODLOŽKA..... 6 ks
 - 4 – KM040170 NÁBOJ..... 1 ks
 - 5 – KM000989 PODLOŽKA..... 1 ks
 - 6 – KM000201 MATICE..... 1 ks



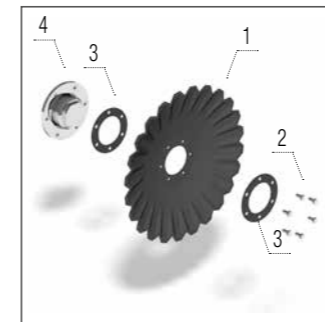
**Zubatý disk na
středovou jednotku
620 × 6 mm**

- Model AO_L**
- 1 – KM060368 DISK..... 1 ks
 - 2 – KM000930 ŠROUB..... 6 ks
 - 3 – 00774293 PODLOŽKA..... 2 ks
 - 4 – 00711247 LOŽISKO..... 1 ks



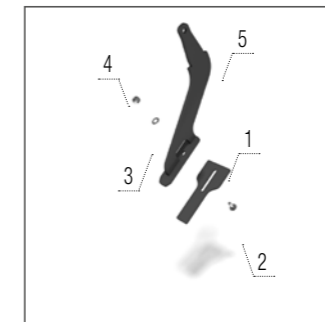
A-disk 620 × 6 mm

- Model AO_L**
- 1 – KM060371 DISK..... 1 ks
 - 2 – KM000489 ŠROUB..... 6 ks
 - 3 – KM000056 PODLOŽKA..... 6 ks
 - 4 – KM040170 NÁBOJ..... 1 ks
 - 5 – KM000989 PODLOŽKA..... 1 ks
 - 6 – KM000201 MATICE..... 1 ks



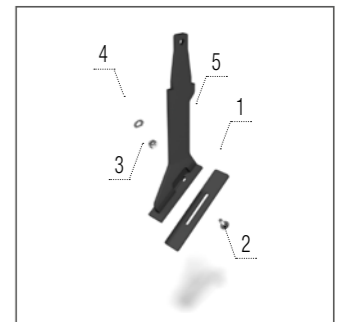
**A-disk na středovou
jednotku 620 × 6 mm**

- Model AO_L**
- 1 – KM060372 DISK..... 1 ks
 - 2 – KM000930 ŠROUB..... 6 ks
 - 3 – 00774293 PODLOŽKA..... 2 ks
 - 4 – 00711247 LOŽISKO..... 1 ks



**Škrabka
Segmentový válec**

- Model AO_L**
- 1 – 00029738 STĚRKA..... 1 ks
 - 2 – KM000395 ŠROUB..... 1 ks
 - 3 – KM000081 PODLOŽKA..... 1 ks
 - 4 – KM000155 MATICE..... 1 ks
 - 5 – 00046596 DRŽÁK..... 1 ks



Škrabka V-ring válec

- Model AO_L**
- 1 – 00037392 STĚRKA..... 1 ks
 - 2 – KM000395 ŠROUB..... 1 ks
 - 3 – KM000081 PODLOŽKA..... 1 ks
 - 4 – KM000155 MATICE..... 1 ks
 - 5 – 00000754 DRŽÁK..... 1 ks

POČTY OPOTŘEBITELNÝCH NÁHRADNÍCH DÍLŮ

ATLAS	AO 4000 L	AO 5000 L	AO 6000 L	AO 8000 L
Zubatý disk 620 × 6 mm	ks 30	38	46	58
A-disk 620 × 6 mm	ks 30	38	46	58
Zubatý disk na středovou jednotku 620 × 6 mm	ks 2	2	2	2
A-disk na středovou jednotku 620 × 6 mm	ks 2	2	2	2
Škrabka V-ring válec	ks 30	38	44	56
Škrabka Segmentový válec	ks 33	41	47	—
Škrabka Roadpacker	ks 33	41	47	—

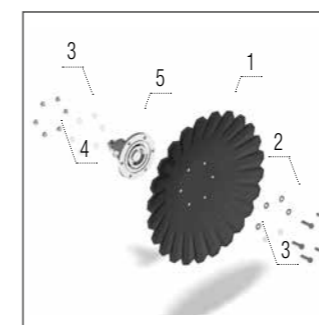
ATLAS

diskový podmítač

zpracování půdy



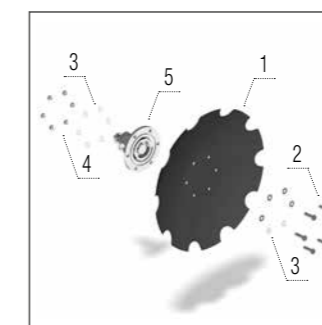
ATLAS HO



A-disk 660 x 6 mm

Model HO

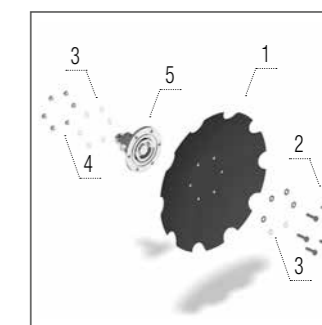
1 – KM060344 DISK.....	1 ks
2 – KM000429 ŠROUB.....	6 ks
3 – KM000242 PODLOŽKA.....	12 ks
4 – KM000685 MATICE.....	6 ks
5 – 00577697 LOŽISKO.....	1 ks



Zubatý disk 660 x 6 mm

Model HO

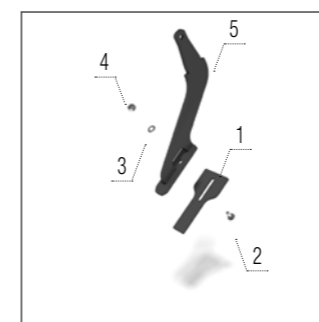
1 – KM060314 DISK.....	1 ks
2 – KM000429 ŠROUB.....	6 ks
3 – KM000242 PODLOŽKA.....	12 ks
4 – KM000685 MATICE.....	6 ks
5 – 00577697 LOŽISKO.....	1 ks



Zubatý disk 620 x 6 mm

Model HO

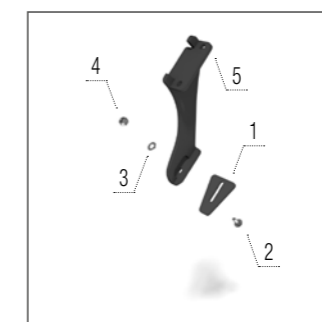
1 – KM060358 DISK.....	1 ks
2 – KM001066 ŠROUB.....	6 ks
3 – KM000242 PODLOŽKA.....	12 ks
4 – KM000685 MATICE.....	6 ks
5 – 00577697 LOŽISKO.....	1 ks



Škrabka
Segmentový válec

Model HO

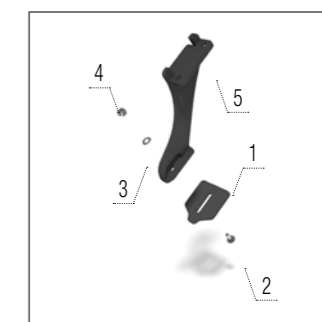
1 – 00029738 STĚRKA.....	1 ks
2 – KM000395 ŠROUB.....	1 ks
3 – KM000081 PODLOŽKA.....	1 ks
4 – KM000155 MATICE.....	1 ks
5 – 00046596 DRŽÁK.....	1 ks



Škrabka
Roadpacker

Model HO

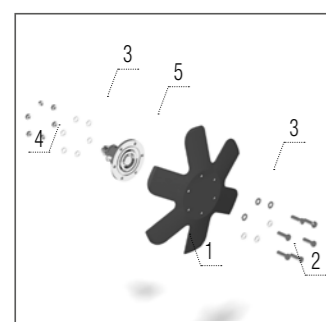
1 – 00023579 STĚRKA.....	1 ks
2 – KM000395 ŠROUB.....	1 ks
3 – KM000081 PODLOŽKA.....	1 ks
4 – KM000155 MATICE.....	1 ks
5 – 00046816 DRŽÁK.....	1 ks



Škrabka
Cutpack válec

Model HO

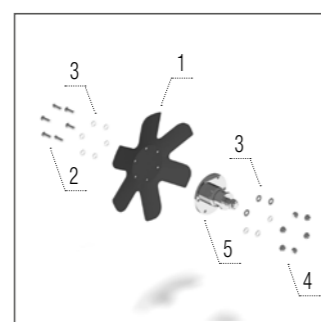
1 – 00830280 STĚRKA.....	1 ks
2 – KM000395 ŠROUB.....	1 ks
3 – KM000081 PODLOŽKA.....	1 ks
4 – KM000155 MATICE.....	1 ks
5 – 00887377 DRŽÁK.....	1 ks



Rotační hvězdice –
levá

Model HO

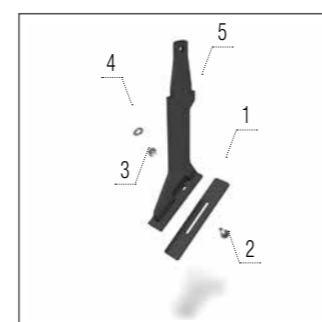
1 – KM060358 DISK.....	1 ks
2 – KM001066 ŠROUB.....	6 ks
3 – KM000242 PODLOŽKA.....	6 ks
4 – KM000685 MATICE.....	6 ks
5 – 00577697 LOŽISKO.....	1 ks



Rotační hvězdice –
pravá

Model HO

1 – KM060358 DISK.....	1 ks
2 – KM001066 ŠROUB.....	6 ks
3 – KM000242 PODLOŽKA.....	6 ks
4 – KM000685 MATICE.....	1 ks
5 – 00577697 LOŽISKO.....	1 ks



Škrabka
V-ring válec

Model HO

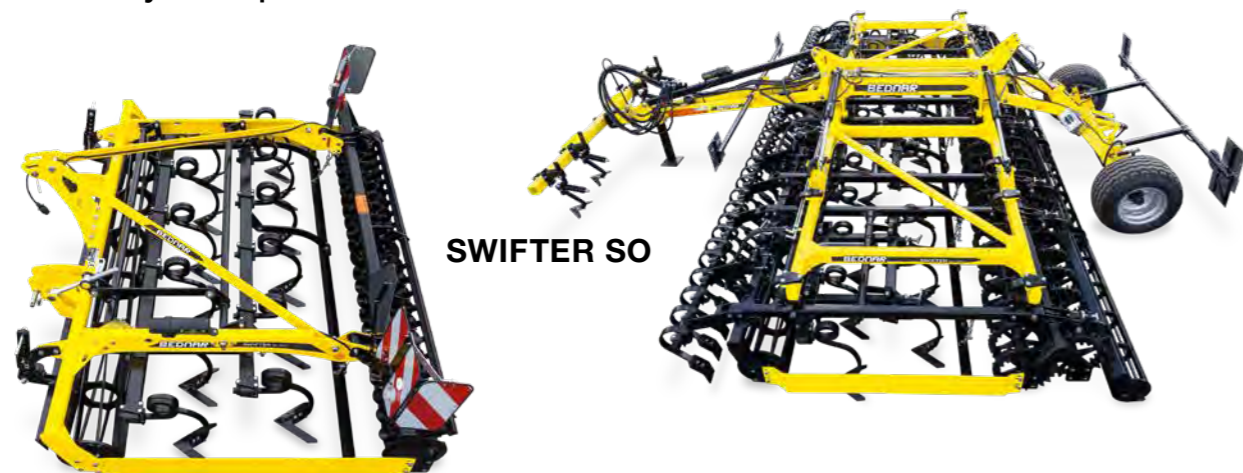
1 – 00037392 STĚRKA.....	1 ks
2 – KM000395 ŠROUB.....	1 ks
3 – KM000081 PODLOŽKA.....	1 ks
4 – KM000155 MATICE.....	1 ks
5 – 00000754 DRŽÁK.....	1 ks

POČTY OPOTŘEBITELNÝCH NÁHRADNÍCH DÍLŮ

ATLAS	HO 5000	HO 6000	HO 8000
Zubatý disk 660 x 6 mm	ks 30	38	46
A-disk 660 x 6 mm	ks —	38	—
Zubatý disk 620 x 6 mm	ks —	—	2
Škrabka V-ring válec	ks 38	46	—
Rotační hvězdice – levá	ks 1	1	—
Rotační hvězdice – pravá	ks 1	1	—
Škrabka Segmentový válec	ks 41	49	—
Škrabka Roadpacker	ks 41	49	—
Škrabka Cutpack válec	ks 41	49	57

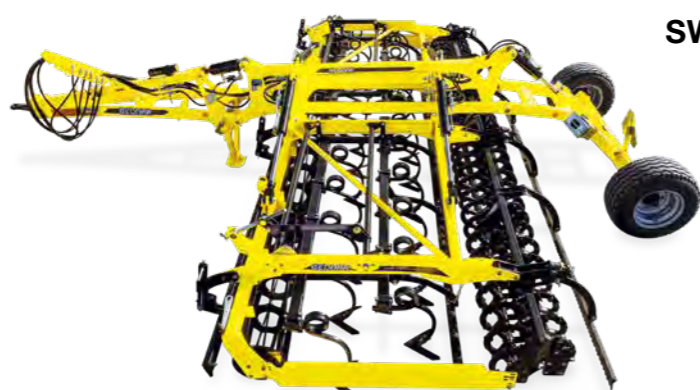
SWIFTER

předsetový kompaktor

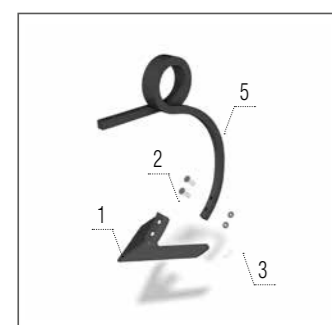


SWIFTER SO

SWIFTER SN

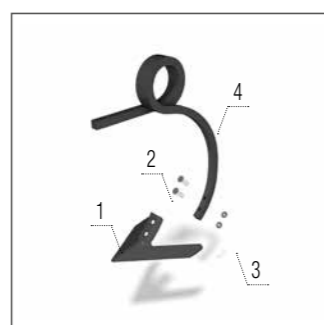


SWIFTER SO_F



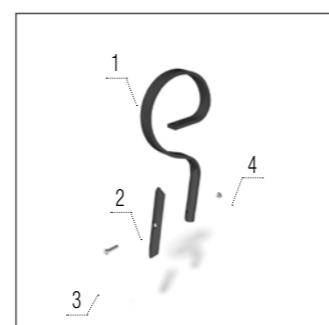
Radlička – pravá

- Modely SN, SO, SO_F**
- 1 – KM060173 RADLIČKA 1 ks
 - 2 – KM000903 ŠROUB 2 ks
 - 3 – KM000296 MATICE 2 ks
 - 5 – KM060083 SLUPICE 1 ks



Radlička – levá

- Modely SN, SO, SO_F**
- 1 – KM060173 RADLIČKA 1 ks
 - 2 – KM000903 ŠROUB 2 ks
 - 3 – KM000296 MATICE 2 ks
 - 4 – KM060084 SLUPICE 1 ks



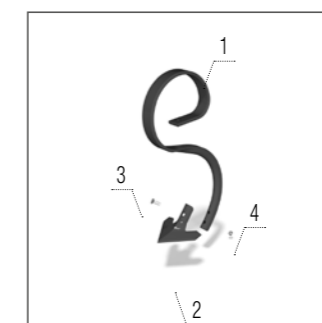
Gamma hrot

- Modely SN, SO, SO_F**
- 1 – 00016973 SLUPICE 1 ks
 - 2 – KM060142 DLÁTO 1 ks
 - 3 – KM000221 ŠROUB 1 ks
 - 4 – KM000096 MATICE 1 ks



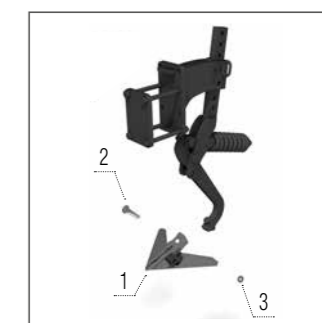
Gamma hrot Long Life

- Modely SN, SO, SO_F**
- 1 – 00016973 SLUPICE 1 ks
 - 2 – KM060416 DLÁTO 1 ks
 - 3 – KM000221 ŠROUB 1 ks
 - 4 – KM000096 MATICE 1 ks



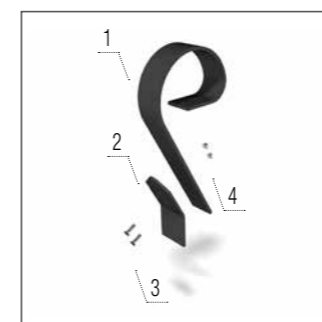
SB-radlička

- Modely SN, SO, SO_F**
- 1 – KM060254 SLUPICE 1 ks
 - 2 – KM060288 RADLIČKA 1 ks
 - 3 – KM000868 ŠROUB 1 ks
 - 4 – KM000848 MATICE 1 ks



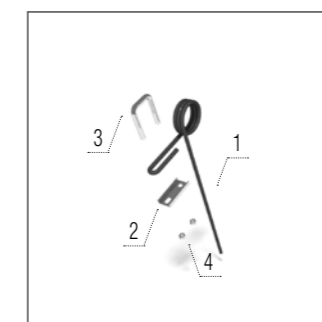
Radlička kypřiče stop

- Modely SO, SO_F**
- 1 – KM060086 RADLIČKA 1 ks
 - 2 – KM000616 ŠROUB 1 ks
 - 3 – KM000296 MATICE 1 ks



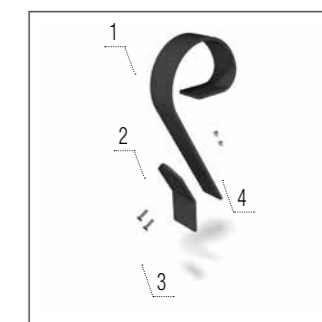
Lopatka Crushbar

- Model SO_F**
- 1 – KM060349 SLUPICE 1 ks
 - 2 – KM060136 PLECH 1 ks
 - 3 – KM000851 ŠROUB 2 ks
 - 4 – KM000848 MATICE 2 ks



Zavlačovač prutový

- Model SO**
- 1 – KM030007 ZAVLAČOVAČ 1 ks
 - 2 – 00002940 PODLOŽKA 1 ks
 - 3 – KM380001 TRĚMEN 1 ks
 - 4 – KM000154 MATICE 2 ks



Lopatka Crushbar

- Model SO**
- 1 – KM060189 SLUPICE 1 ks
 - 2 – KM060136 PLECH 1 ks
 - 3 – KM000851 ŠROUB 2 ks
 - 4 – KM000848 MATICE 2 ks

POČTY OPOTŘEBITELNÝCH NÁHRADNÍCH DÍLŮ

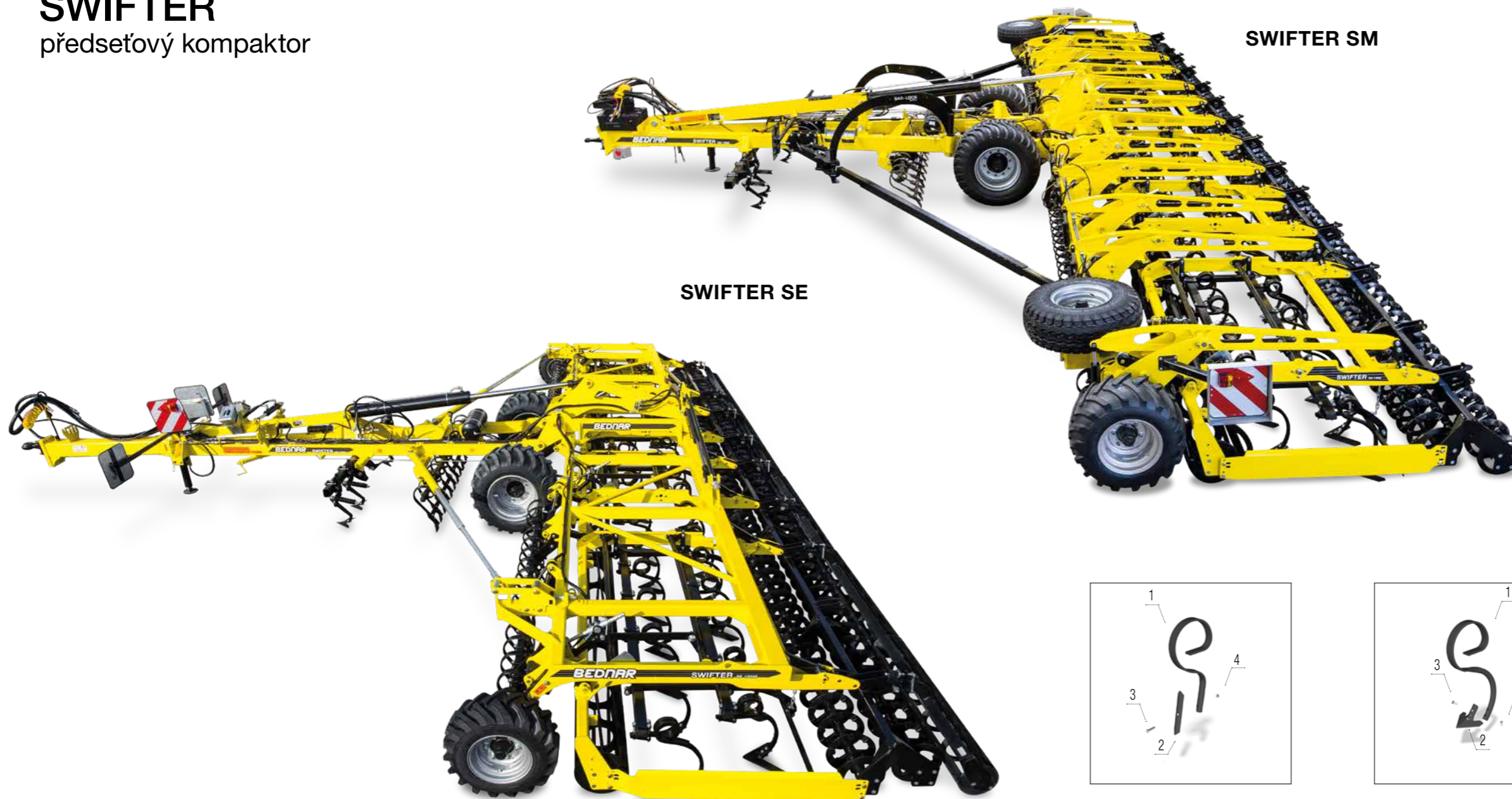
SWIFTER		SN 3000	SN 4000	SN 4000R	SN 5000
Radlička	ks	12	16	16	20
Gamma hrot	ks	28	40	40	48
SB-radlička	ks	22	—	—	36

POČTY OPOTŘEBITELNÝCH NÁHRADNÍCH DÍLŮ

SWIFTER		SO 4000 SO 4000 F	SO 5000 SO 5000 F SO 5000 PROFÍ	SO 6000 SO 6000 F SO 6000 PROFÍ	SO 7000 SO 7000 F	SO 8000 F
Radlička kypřiče stop	ks	4/4	4/4/4	4/4/4	4/4	4
Radlička kypřiče stop (stroj vybaven teleskopickým kypřičem)	ks	—/8	—/8/8	—/8/6	—/8	8
Radlička	ks	16/16	20/20/20	24/24/24	28/28	32
Gamma hrot	ks	40/36	48/46/44	60/55/54	70/66	75
SB-radlička	ks	—/31	36/37/38	42/45/45	52/51	59
Lopatka Crushbar	ks	24/16	44/20/20	36/22/22	42/30	34
Zavlačovač prutový	ks	28/28	36/36/34	42/—/—	50/55	34

SWIFTER

předseťový kompaktor



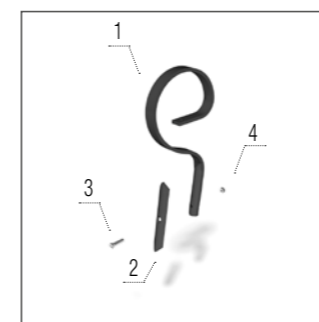
SWIFTER SE

SWIFTER SM



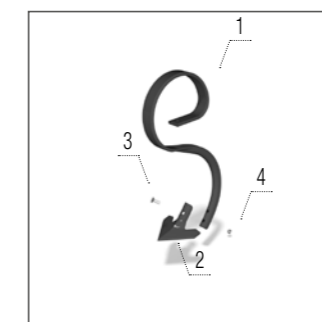
Gamma hrot Long Life

- Modely SE, SM**
- 1 – 00016973 SLUPICE..... 1 ks
 - 2 – KM060416 DLÁTO..... 1 ks
 - 3 – KM000221 ŠROUB..... 1 ks
 - 4 – KM000096 MATICE..... 1 ks



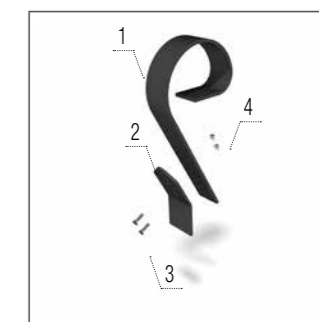
Gamma hrot

- Modely SE, SM**
- 1 – 00016973 SLUPICE..... 1 ks
 - 2 – KM060142 DLÁTO..... 1 ks
 - 3 – KM000221 ŠROUB..... 1 ks
 - 4 – KM000096 MATICE..... 1 ks



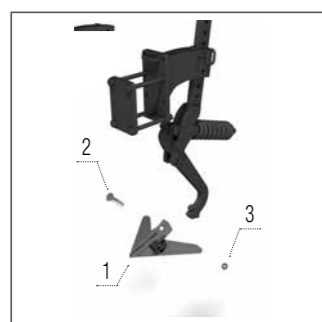
SB-radička

- Modely SE, SM**
- 1 – KM060254 SLUPICE..... 1 ks
 - 2 – KM060288 RADLIČKA..... 1 ks
 - 3 – KM000868 ŠROUB..... 1 ks
 - 4 – KM000848 MATICE..... 1 ks



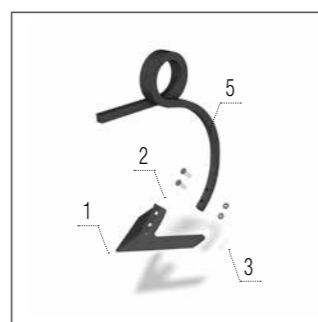
Lopatka Crushbar

- Modely SE, SM**
- 1 – KM060349 SLUPICE..... 1 ks
 - 2 – KM060369 PLECH..... 1 ks
 - 3 – KM000851 ŠROUB..... 2 ks
 - 4 – KM000848 MATICE..... 2 ks



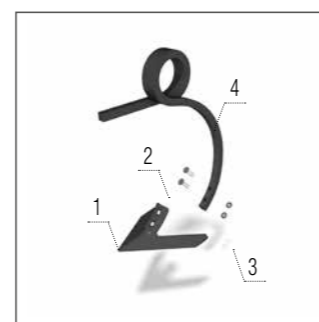
Radlička kypřiče stop

- Modely SE, SM**
- 1 – KM060086 RADLIČKA..... 1 ks
 - 2 – KM000616 ŠROUB..... 1 ks
 - 3 – KM000296 MATICE..... 1 ks



Radlička – pravá

- Modely SE, SM**
- 1 – KM060173 RADLIČKA..... 1 ks
 - 2 – KM000903 ŠROUB..... 2 ks
 - 3 – KM000296 MATICE..... 2 ks
 - 5 – KM060083 SLUPICE..... 1 ks



Radlička – levá

- Modely SE, SM**
- 1 – KM060173 RADLIČKA..... 1 ks
 - 2 – KM000903 ŠROUB..... 2 ks
 - 3 – KM000296 MATICE..... 2 ks
 - 4 – KM060084 SLUPICE..... 1 ks

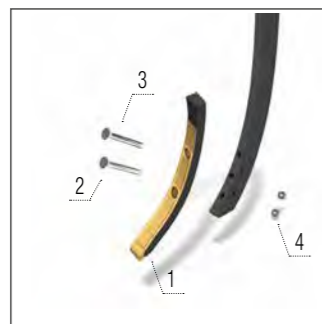
POČTY OPOTŘEBITELNÝCH NÁHRADNÍCH DÍLŮ

SWIFTER	SE 8000	SE 10000	SE 12000	SM 14000	SM 16000	SM 18000
Radlička kypřiče stop	ks 4	4	4	4	4	4
Radlička kypřiče stop (stroj vybaven teleskopickým kypřičem)	ks 8	8	8	8	8	8
Radlička	ks 32	40	48	56	64	72
Gamma hrot	ks 80	96	113	136	152	168
SB-radička	ks 63	76	88	108	118	132
Lopatka Crushbar	ks 27	33	41	53	101	64

FENIX

univerzální kypřič

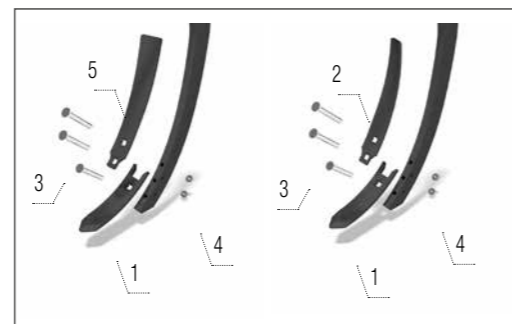
FENIX FN/FN_L



Dláto 40 mm LONG LIFE

Modely FN, FN_L, FN_RT, FO, FO_L

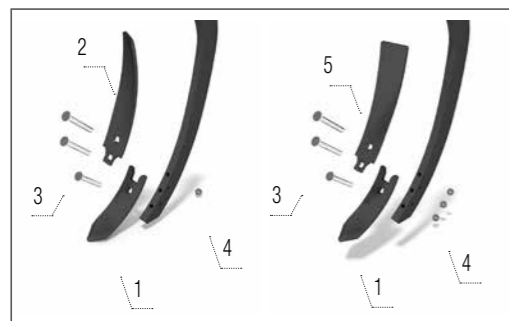
- 1 – KM060446 DLÁTO (od r. 2019) 1 ks
- 2 – KM000854 ŠROUB 1 ks
- 3 – KM000906 ŠROUB 1 ks
- 4 – KM000855 MATICE 2 ks



Dláto 60 mm

Modely FN, FN_L, FN_RT, FO, FO_L

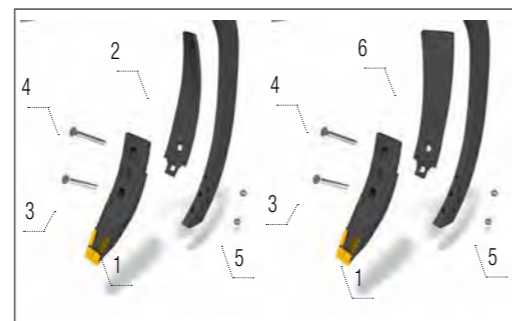
- 1 – KM060436 DLÁTO 2 ks
- 2 – KM060439 USMĚRŇOVACÍ PLECH PRAVÝ 1 ks
- 3 – KM000854 ŠROUB 6 ks
- 4 – KM000855 MATICE 6 ks
- 5 – KM060440 USMĚRŇOVACÍ PLECH LEVÝ 1 ks



Dláto 80 mm

Modely FN, FN_L, FN_RT, FO, FO_L

- 1 – KM060437 DLÁTO 2 ks
- 2 – KM060435 USMĚRŇOVACÍ PLECH PRAVÝ 1 ks
- 3 – KM000854 ŠROUB 6 ks
- 4 – KM000855 MATICE 6 ks
- 5 – KM060438 USMĚRŇOVACÍ PLECH LEVÝ 1 ks



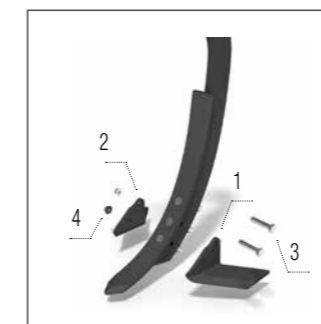
Dláto 80 mm LONG LIFE

Modely FN, FN_L, FN_RT, FO, FO_L

- 1 – KM060402*/ KM060427** DLÁTO 2 ks
- 2 – KM060435 USMĚRŇOVACÍ PLECH PRAVÝ 1 ks
- 3 – KM000854 ŠROUB 2 ks
- 4 – KM000858 ŠROUB 2 ks
- 5 – KM000855 MATICE 4 ks
- 6 – KM060438 USMĚRŇOVACÍ PLECH LEVÝ 1 ks

* do verze DA
** od verze DA

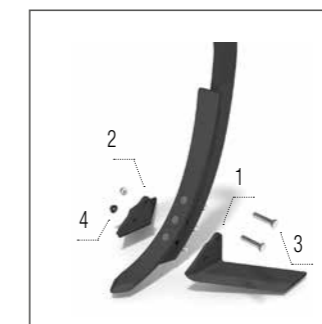
FENIX FN_RT



Křídla dlát 125 mm

Modely FN, FN_L, FN_RT, FO, FO_L

- 1 – KM060359†/KM060441* KŘÍDLO L 1 ks
- 2 – KM060360†/KM060442* KŘÍDLO P 1 ks
- 3 – KM000548†/KM000890† ŠROUB 2 ks
- 4 – KM000296 MATICE 2 ks



Křídla dlát 185 mm

Modely FN, FN_L, FN_RT, FO, FO_L

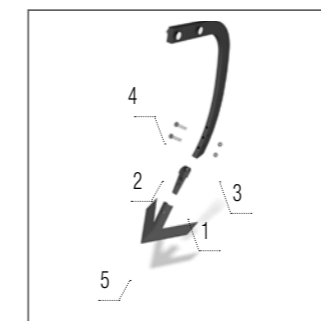
- 1 – KM060361†/KM060443* KŘÍDLO L 1 ks
- 2 – KM060362†/KM060444* KŘÍDLO P 1 ks
- 3 – KM000548†/KM000890† ŠROUB 2 ks
- 4 – KM000296 MATICE 2 ks



Křídla dlát 185 mm LONG LIFE

Modely FN, FN_L, FN_RT, FO, FO_L

- 1 – KM060316†/KM060447* KŘÍDLO L 1 ks
- 2 – KM060317†/KM060448* KŘÍDLO P 1 ks
- 3 – KM000890†/KM000986† ŠROUB 2 ks
- 4 – KM000296 MATICE 2 ks

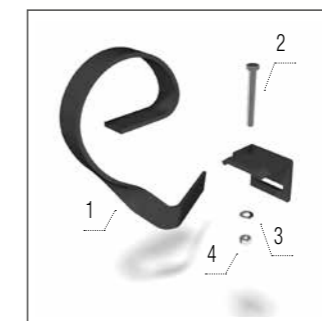


Radlička Clip-On 280 mm

Modely FN, FN_L, FN_RT, FO, FO_L

- 1 – KM060153 KLÍN 1 ks
- 2 – KM000436 ŠROUB 1 ks
- 3 – KM000296 MATICE 2 ks
- 4 – KM000435 ŠROUB 1 ks
- 5 – KM060053 RADLIČKA 1 ks

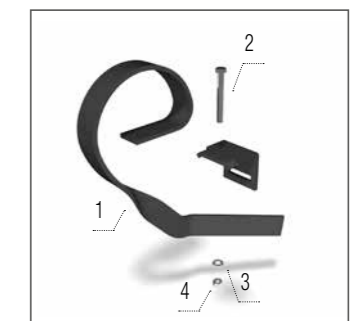
† do r. 2019
‡ od r. 2019



Zahrnovačka – pravá

Modely FN, FN_L

- 1 – KM060268 RAMENO 1 ks
- 2 – KM000138 ŠROUB 2 ks
- 3 – KM000006 PODLOŽKA 4 ks
- 4 – KM000111 MATICE 2 ks

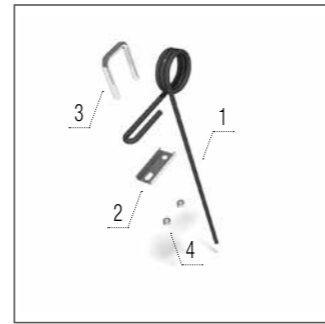


Zahrnovačka – levá

Modely FN, FN_L

- 1 – KM060269 RAMENO 1 ks
- 2 – KM000138 ŠROUB 2 ks
- 3 – KM000006 PODLOŽKA 4 ks
- 4 – KM000111 MATICE 2 ks

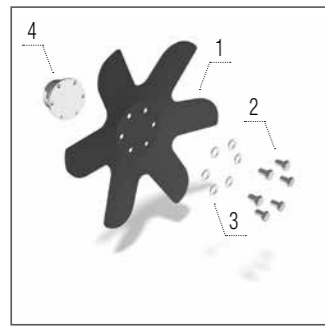
FENIX FO/FO_L



Zavlačovač

Modely FN, FN_L

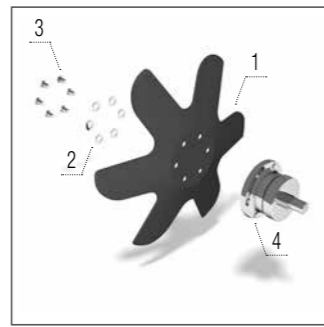
- 1 – KM030007 ZAVLAČOVAČ 1 ks
- 2 – 00002940 PODLOŽKA 1 ks
- 3 – KM380001 TŘMEN 1 ks
- 4 – KM000154 MATICE 2 ks



Rotační hvězdice – pravá

Modely FN, FN_L, FO, FO_L

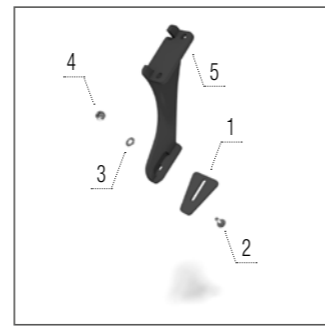
- 1 – KM060251 DISK 1 ks
- 2 – KM000463 ŠROUB 6 ks
- 3 – KM000056 PODLOŽKA 6 ks
- 4 – KM040146 NÁBOJ 1 ks



Rotační hvězdice – levá

Modely FN, FN_L, FO, FO_L

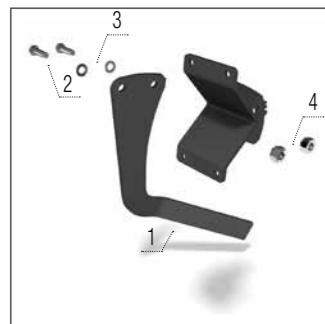
- 1 – KM060250 DISK 1 ks
- 2 – KM000463 ŠROUB 6 ks
- 3 – KM000056 PODLOŽKA 6 ks
- 4 – KM040146 NÁBOJ 1 ks



Škrabka Roadpacker

Modely FN, FN_L, FN_RT, FO, FO_L

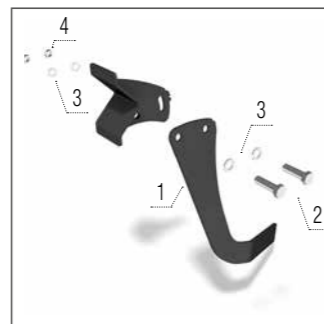
- 1 – 00023579 STĚRKA 1 ks
- 2 – KM000395 ŠROUB 1 ks
- 3 – KM000081 PODLOŽKA 1 ks
- 4 – KM000155 MATICE 1 ks
- 5 – 00046816 DRŽÁK 1 ks



Zahrnovačka – pravá

Modely FO, FO_L

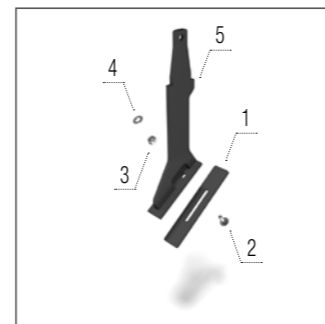
- 1 – 00662949 RAMENO 1 ks
- 2 – KM000138 ŠROUB 2 ks
- 3 – KM000006 PODLOŽKA 4 ks
- 4 – KM000111 MATICE 2 ks



Zahrnovačka – levá

Modely FO, FO_L

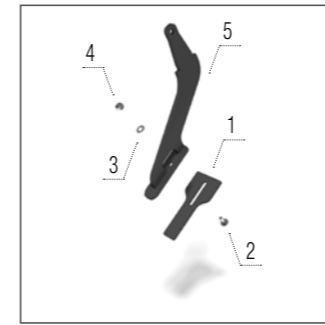
- 1 – 00663000 RAMENO 1 ks
- 2 – KM000138 ŠROUB 2 ks
- 3 – KM000006 PODLOŽKA 4 ks
- 4 – KM000111 MATICE 2 ks



Škrabka V-ring válec

Modely FN, FN_L, FN_RT, FO, FO_L

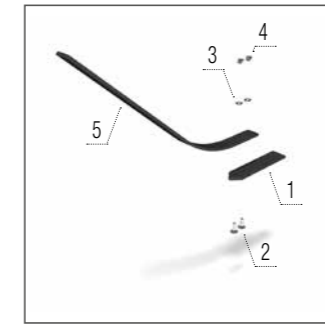
- 1 – 00037392 STĚRKA 1 ks
- 2 – KM000395 ŠROUB 1 ks
- 3 – KM000081 PODLOŽKA 1 ks
- 4 – KM000155 MATICE 1 ks
- 5 – 00000754 DRŽÁK 1 ks



Škrabka Segmentový válec

Modely FN, FN_L, FN_RT, FO, FO_L

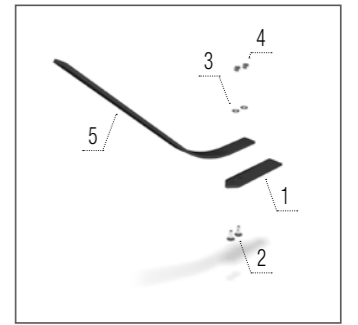
- 1 – 00029738 STĚRKA 1 ks
- 2 – KM000395 ŠROUB 1 ks
- 3 – KM000081 PODLOŽKA 1 ks
- 4 – KM000155 MATICE 1 ks
- 5 – 00046596 DRŽÁK 1 ks



Škrabka U-ring válec

Modely FN, FN_L

- 1 – 00712419 STĚRKA 1 ks
- 2 – KM000395 ŠROUB 2 ks
- 3 – KM000081 PODLOŽKA 2 ks
- 4 – KM000155 MATICE 2 ks
- 5 – 00713124 PRUŽINA 1 ks



Škrabka Spring válec

Modely FN, FN_L

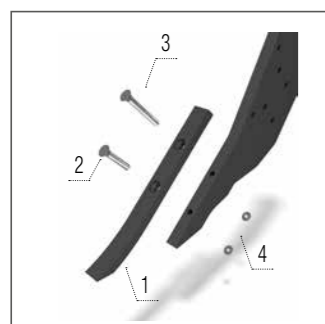
- 1 – 00712418 STĚRKA 1 ks
- 2 – KM000395 ŠROUB 2 ks
- 3 – KM000081 PODLOŽKA 2 ks
- 4 – KM000155 MATICE 2 ks
- 5 – 00713124 PRUŽINA 1 ks

POČTY OPOTŘEBITELNÝCH NÁHRADNÍCH DÍLŮ

FENIX	FN 3000		FN 3500		FN 4000	
	FN 3000L	FN 3000 RT	FN 3500L	FN 3500 RT	FN 4000 L	FN 4000 RL
Radlička Clip-On	ks	10	12	13	13	15
Dláto	ks	10	12	13	13	15
Křídlo pravé	ks	10	12	13	13	15
Křídlo levé	ks	10	12	13	13	15
Usměrňovací plech pravý	ks	6	7	8	6	8
Usměrňovací plech levý	ks	4	5	5	7	9
Zahrnovačka pravá	ks	4	4	5	4	5
Zahrnovačka levá	ks	4	4	5	4	5
Škrabka V-ring válec	ks	22	26	31	26	34
Škrabka Segmentový válec	ks	23	27	33	29	37
Škrabka Roadpacker	ks	23	27	33	29	37
Škrabka U-ring válec	ks	16	18	24	—	—
Škrabka Spring válec	ks	13	14	18	22	28
Rotační hvězdice pravá	ks	4	4	5	4	5
Rotační hvězdice levá	ks	4	4	5	4	5
Zavlačovač	ks	21	24	28	28	36



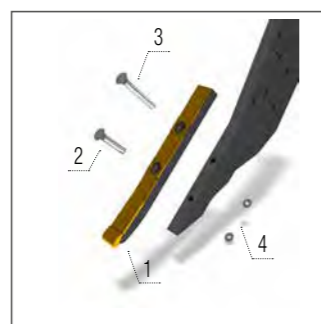
TERRASTRIP ZN



Dlátó 40 mm

Model ZN

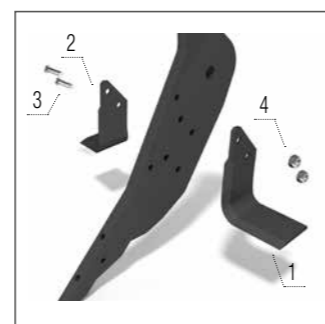
- 1 – KM060231 DLÁTÓ..... 1 ks
- 2 – KM000857 ŠROUB..... 1 ks
- 3 – KM000906 ŠROUB..... 1 ks
- 4 – KM000855 MATICE..... 2 ks



Dlátó 40 mm LONG LIFE

Model ZN

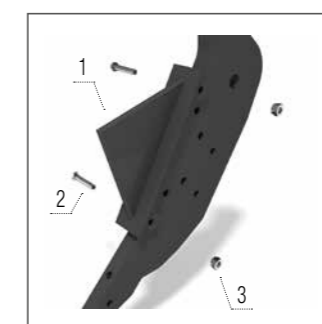
- 1 – KM060340 DLÁTÓ..... 1 ks
- 2 – KM000854 ŠROUB..... 1 ks
- 3 – KM000906 ŠROUB..... 1 ks
- 4 – KM000855 MATICE..... 2 ks



Křídlo levé a pravé

Model ZN

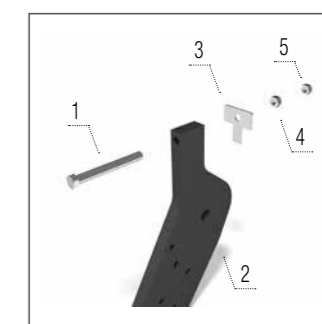
- 1 – KM060351 KŘÍDLO..... 1 ks
- 2 – KM060350 KŘÍDLO..... 1 ks
- 3 – KM000001 ŠROUB..... 2 ks
- 4 – KM000241 MATICE..... 2 ks



Kryt

Model ZN

- 1 – KM060172 KRYT..... 1 ks
- 2 – KM000232 ŠROUB..... 2 ks
- 3 – KM000154 MATICE..... 2 ks



Tažný šroub

Model ZN

- 1 – KM000091 ŠROUB..... 1 ks
- 2 – 00723835 SLUPICE..... 1 ks
- 3 – 00123400 PODLOŽKA..... 1 ks
- 4 – KM000003 MATICE..... 1 ks
- 5 – KM000323 MATICE..... 1 ks

POČTY OPOTŘEBITELNÝCH NÁHRADNÍCH DÍLŮ

TERRASTRIP		ZN 8R/45	ZN 8R/50	ZN 8/75
Dlátó	ks	8	8	8
Křídlo pravé	ks	8	8	8
Křídlo levé	ks	8	8	8
Kryt	ks	8	8	8
Tažný šroub	ks	8	8	8

TERRALAND

dlátový pluh

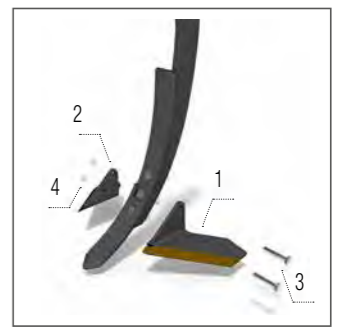
zpracování půdy



TERRALAND TN



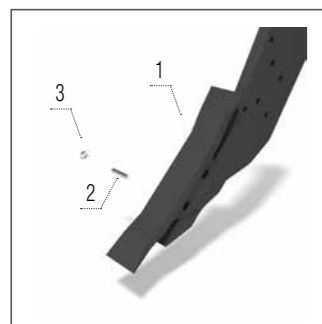
TERRALAND TN_PROFI



Křídla dlát 185 mm
LONG LIFE

Model TN_M, TN_HM, TN_RT, TO, TN_D,
TN_HD, TN_PROFI

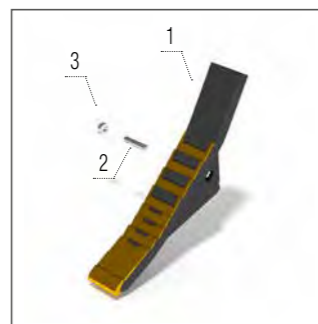
- 1 – KM060483 KŘÍDLO LEVÉ..... 1 ks
- 2 – KM060484 KŘÍDLO PRAVÉ..... 1 ks
- 3 – KM000163 ŠROUB..... 2 ks
- 4 – KM000296 MATICE..... 2 ks



Dláto 70 mm

Modely TN_M, TN_HM, TN_RT, TO

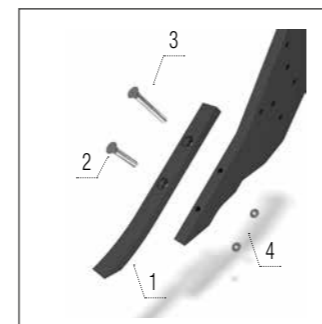
- 1 – KM060414*/KM060415** DLÁTO..... 1 ks
- 2 – KM000479 KOLÍK..... 1 ks
- 3 – KM000480 KROUŽEK..... 1 ks



Dláto 70 mm
LONG LIFE

Modely TN_M, TN_HM, TN_RT, TO

- 1 – KM060410*/KM060411** DLÁTO..... 1 ks
- 2 – KM000479 KOLÍK..... 1 ks
- 3 – KM000480 KROUŽEK..... 1 ks



Dláto 40 mm

Modely TN_M, TN_HM, TN_RT, TO, TN_D,
TN_HD, TN_PROFI

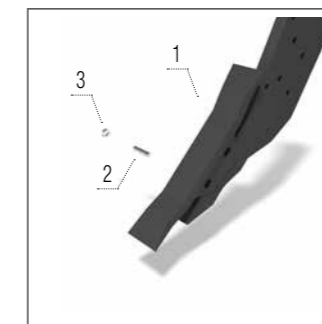
- 1 – KM060231 DLÁTO..... 1 ks
- 2 – KM000857 ŠROUB..... 1 ks
- 3 – KM000906 ŠROUB..... 1 ks
- 4 – KM000855 MATICE..... 2 ks



Dláto 40 mm LONG
LIFE

Modely TN_M, TN_HM, TN_RT, TO, TN_D,
TN_HD, TN_PROFI

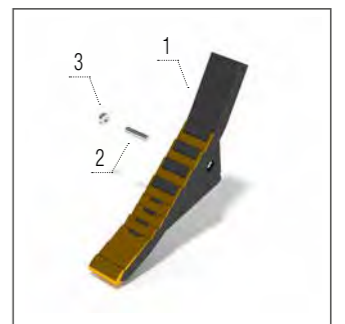
- 1 – KM060340 DLÁTO..... 1 ks
- 2 – KM000854 ŠROUB..... 1 ks
- 3 – KM000906 ŠROUB..... 1 ks
- 4 – KM000855 MATICE..... 2 ks



Dláto 70 mm

Modely TN_D, TN_HD, TN_PROFI

- 1 – KM060415 DLÁTO..... 1 ks
- 2 – KM000479 KOLÍK..... 1 ks
- 3 – KM000480 KROUŽEK..... 1 ks



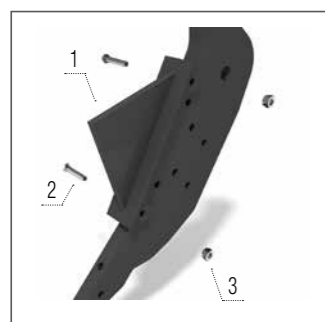
Dláto 70 mm LONG
LIFE

Modely TN_D, TN_HD, TN_PROFI

- 1 – KM060411 DLÁTO..... 1 ks
- 2 – KM000479 KOLÍK..... 1 ks
- 3 – KM000480 KROUŽEK..... 1 ks

* do verze DA
** od verze DA

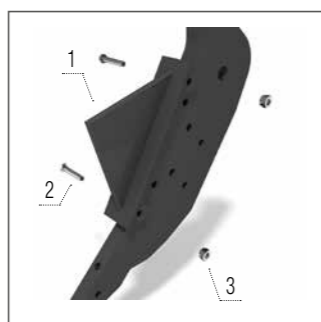
TERRALAND TO



Kryt M

Modely TN_M, TN_HM, TN_RT, TO

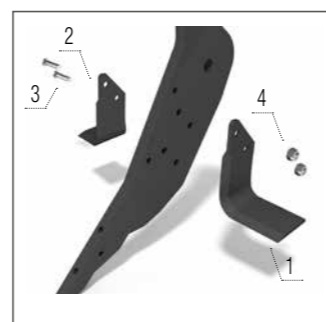
- 1 – KM060469 KRYT 1 ks
- 2 – KM000333 ŠROUB 2 ks
- 3 – KM000154 MATICE 2 ks



Kryt D

Modely TN_D, TN_HD, TN_PROFI

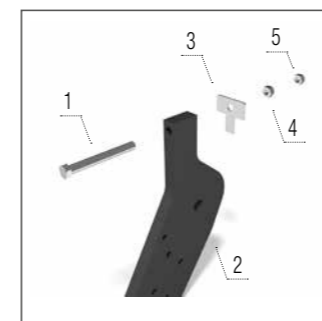
- 1 – KM060172 KRYT 1 ks
- 2 – KM000033 ŠROUB 2 ks
- 3 – KM000154 MATICE 2 ks



Křídlo levé a pravé

Modely TN_M, TN_HM, TN_RT, TO, TN_D, TN_HD, TN_PROFI

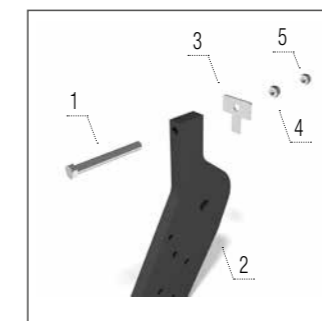
- 1 – KM060351 KŘÍDLO 1 ks
- 2 – KM060350 KŘÍDLO 1 ks
- 3 – KM000550 ŠROUB 2 ks
- 4 – KM000241 MATICE 2 ks



Tažný šroub M

Modely TN_M, TN_HM, TN_RT, TO

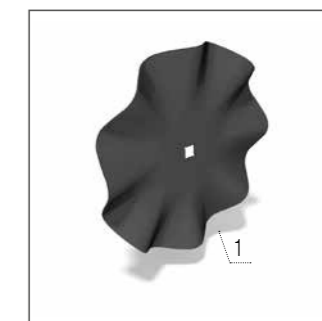
- 1 – KM000091 ŠROUB 1 ks
- 2 – 00039317 SLUPICE 1 ks
- 3 – 00123400 PODLOŽKA 1 ks
- 4 – KM000003 MATICE 1 ks
- 5 – KM000323 MATICE 1 ks



Tažný šroub D

Modely TN_D, TN_HD, TN_PROFI

- 1 – KM000091 ŠROUB 1 ks
- 2 – 00004666 SLUPICE 1 ks
- 3 – 00123400 PODLOŽKA 1 ks
- 4 – KM000003 MATICE 1 ks
- 5 – KM000323 MATICE 1 ks



Coulter

Model TN_Profi

- 1 – KM060296 DISK 1 ks

POČTY OPOTŘEBITELNÝCH NÁHRADNÍCH DÍLŮ

TERRALAND	TN 3000 M5R/D5R TN 3000 HM5R	TN 3000 M7R/D7R TN 3000 HM7R/HD7R TN 3000 D7R PROFI TN 3000 HD7R PROFI	TN 4000 M7R/D7R TN 4000 HD7R PROFI	TN 4000 M9R/D9R TN 4000 HM9R/HD9R TN 4000 D9R PROFI TN 4000 HD9R PROFI
Dláto	ks 5	7	7	9
Křídlo pravé	ks 5	7	7	9
Křídlo levé	ks 5	7	7	9
Kryt	ks 5	7	7	9
Tažný šroub	ks 5	7	7	9
Coulter model TN_Profi	ks —	32	40	40

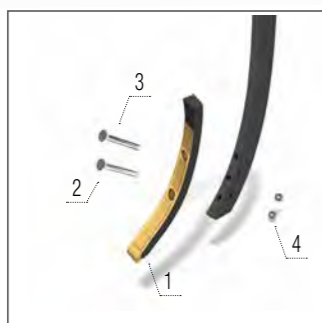
POČTY OPOTŘEBITELNÝCH NÁHRADNÍCH DÍLŮ

TERRALAND	TO 4000	TO 5000	TO 6000
Dláto	ks 9	11	13
Křídlo pravé	ks 9	11	13
Křídlo levé	ks 9	11	13
Kryt	ks 9	11	13
Tažný šroub	ks 9	11	13
Coulter model TN_Profi	ks —	—	—

TERRALAND DO

kombinovaný dlátový pluh

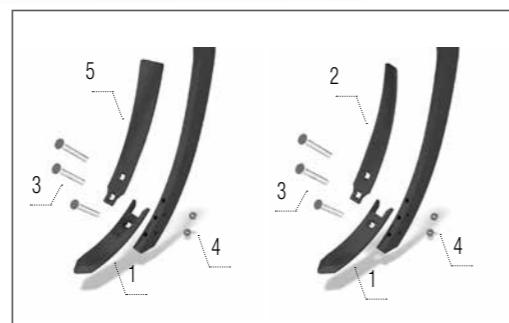
TERRALAND DO



Dlátó 40 mm LONG LIFE

Model DO

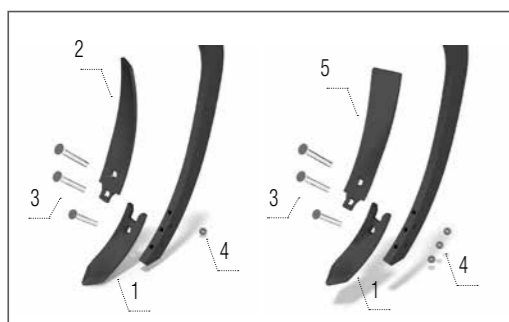
- 1 – KM060446** DLÁTÓ (od r. 2019)..... 1 ks
- 2 – KM000854 ŠROUB 1 ks
- 3 – KM000906 ŠROUB 1 ks
- 4 – KM000855 MATICE 2 ks



Dlátó 60 mm

Model DO

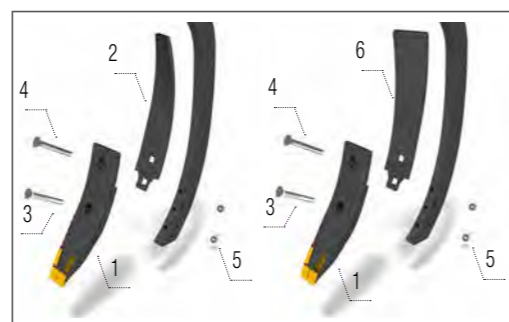
- 1 – KM060436 DLÁTÓ..... 2 ks
- 2 – KM060439 USMĚRŇOVACÍ PLECH PRAVÝ..... 1 ks
- 3 – KM000854 ŠROUB 6 ks
- 4 – KM000855 MATICE 6 ks
- 5 – KM060440 USMĚRŇOVACÍ PLECH LEVÝ..... 1 ks



Dlátó 80 mm

Model DO

- 1 – KM060437 DLÁTÓ..... 2 ks
- 2 – KM060435 USMĚRŇOVACÍ PLECH PRAVÝ..... 1 ks
- 3 – KM000854 ŠROUB 6 ks
- 4 – KM000855 MATICE 6 ks
- 5 – KM060438 USMĚRŇOVACÍ PLECH LEVÝ..... 1 ks

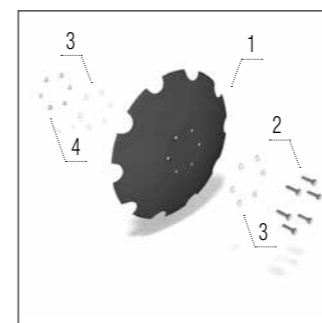


Dlátó 80 mm LONG LIFE

Model DO

- 1 – KM060402*/ KM060427** DLÁTÓ 2 ks
- 2 – KM060435 USMĚRŇOVACÍ PLECH PRAVÝ..... 1 ks
- 3 – KM000854 ŠROUB 2 ks
- 4 – KM000858 ŠROUB 2 ks
- 5 – KM000855 MATICE 4 ks
- 6 – KM060438 USMĚRŇOVACÍ PLECH LEVÝ..... 1 ks

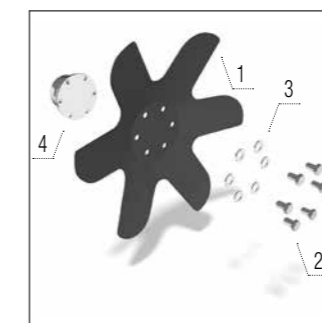
* do verze: DO4000DA, DO5000CA, DO6500BA
** od verze: DO4000DA, DO5000CA, DO6500BA



Zubatý disk 660 x 6 mm

Model DO

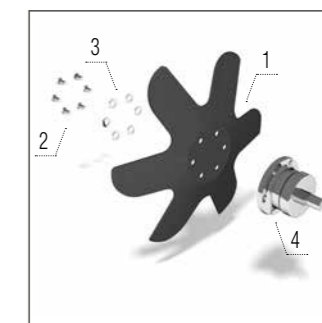
- 1 – KM060370 DISK..... 1 ks
- 2 – KM000969 ŠROUB 6 ks
- 3 – KM000242 PODLOŽKA 12 ks
- 4 – KM000685 MATICE 6 ks



Rotační hvězdice – pravá

Model DO

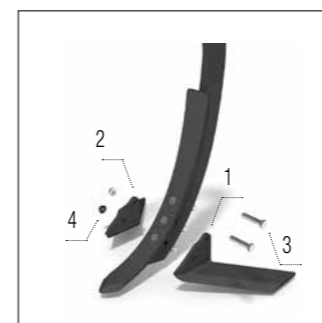
- 1 – KM060251 DISK..... 1 ks
- 2 – KM000463 ŠROUB 6 ks
- 3 – KM000056 PODLOŽKA 6 ks
- 4 – KM040146 NÁBOJ 1 ks



Rotační hvězdice – levá

Model DO

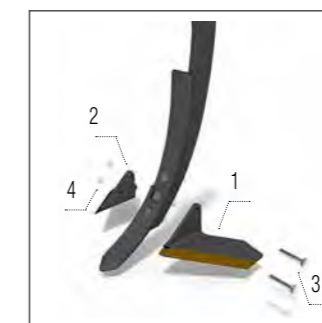
- 1 – KM060250 DISK..... 1 ks
- 2 – KM000463 ŠROUB 6 ks
- 3 – KM000056 PODLOŽKA 6 ks
- 4 – KM040146 NÁBOJ 1 ks



Křídla dlát 185 mm

Model DO

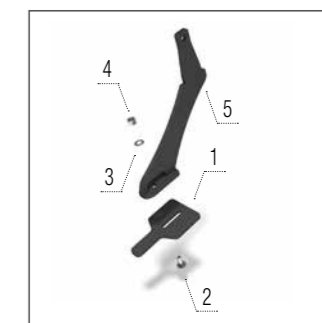
- 1 – KM060361*/KM060443* KŘÍDLO L..... 1 ks
- 2 – KM060362*/KM060444* KŘÍDLO P 1 ks
- 3 – KM000548*/KM000890* ŠROUB 2 ks
- 4 – KM000296 MATICE 2 ks



Křídla dlát 185 mm LONG LIFE

Model DO

- 1 – KM060316*/KM060447* KŘÍDLO L..... 1 ks
- 2 – KM060317*/KM060448* KŘÍDLO P 1 ks
- 3 – KM000890*/KM000986* ŠROUB 2 ks
- 4 – KM000296 MATICE 2 ks



Škrabka Cutpack válec

Model DO

- 1 – 00830280 STĚRKA..... 1 ks
- 2 – KM000395 ŠROUB 1 ks
- 3 – KM000081 PODLOŽKA 1 ks
- 4 – KM000155 MATICE 1 ks
- 5 – 00887377 DRŽÁK..... 1 ks

POČTY OPOTŘEBITELNÝCH NÁHRADNÍCH DÍLŮ

TERRALAND	DO 4000	do 5000	DO 6000
Zubatý disk 660 x 6 mm	ks 22	26	34
Dlátó	ks 11	13	17
Usměrňovací plech pravý	ks 6	7	8
Usměrňovací plech levý	ks 5	6	7
Křídlo pravé	ks 11	13	17
Křídlo levé	ks 11	13	17
Rotační hvězdice – pravá	ks 3	4	5
Rotační hvězdice – levá	ks 3	4	5
Škrabka Cutpack válec	ks 34	40	52

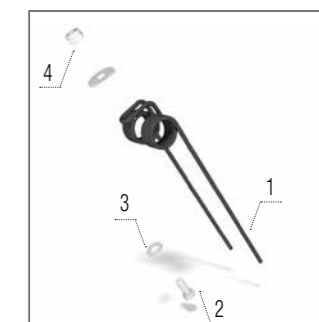
ROW-MASTER

meziřádkový kypřič

ROW-MASTER RN_S

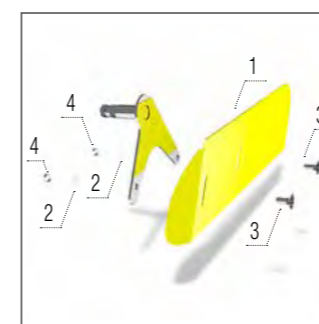


ROW-MASTER RN



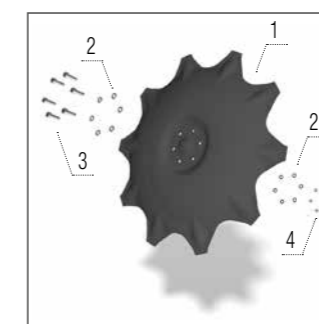
Zavlačovač 6,3 mm

- Modely RN, RN_S**
- 1 – KM210009 ZAVLAČOVAČ 1 ks
 - 2 – KM000372 ŠROUB 1 ks
 - 3 – KM000121 PODLOŽKA 1 ks
 - 4 – KM000154 MATICE 1 ks



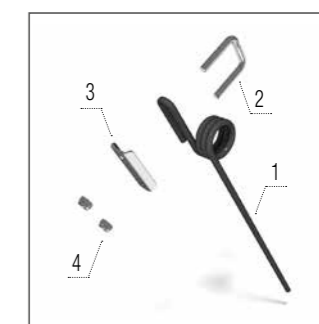
Pevná clona

- Modely RN, RN_S**
- 1 – 01364309 L / 00777846 P CLONA... 1 ks
 - 2 – KM000056 PODLOŽKA 2 ks
 - 3 – KM000329 ŠROUB 2 ks
 - 4 – KM000154 MATICE 2 ks



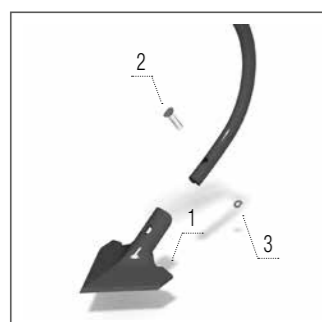
Ochranný disk

- Modely RN, RN_S**
- 1 – KM060347 DISK 1 ks
 - 2 – KM000024 PODLOŽKA 12 ks
 - 3 – KM000879 ŠROUB 6 ks
 - 4 – KM000157 MATICE 6 ks



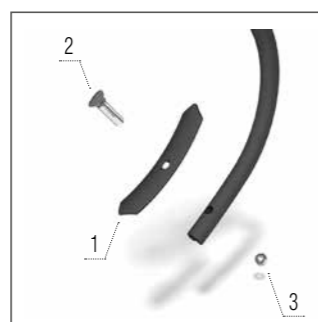
Zavlačovač 10 mm

- Modely RN, RN_S**
- 1 – KM210013 ZAVLAČOVAČ 1 ks
 - 2 – KM000759 TŘMEN 1 ks
 - 3 – 00692702 PODLOŽKA 1 ks
 - 4 – KM000155 MATICE 2 ks



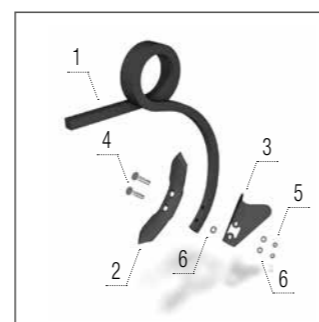
Radlička 150 mm

- Modely RN, RN_S**
- 1 – KM060310 RADLIČKA 1 ks
 - 2 – KM000221 ŠROUB 1 ks
 - 3 – KM000848 MATICE 1 ks



Dláto 40 mm

- Modely RN, RN_S**
- 1 – KM060346 DLÁTO 1 ks
 - 2 – KM000221 ŠROUB 1 ks
 - 3 – KM000848 MATICE 1 ks



Dláto 60 mm

- Model RN_S**
- 1 – KM060083 SLUPICE 1 ks
 - 2 – KM060324 DLÁTO 1 ks
 - 3 – 00688162 PLECH 1 ks
 - 4 – KM000616 ŠROUB 2 ks
 - 5 – KM000325 MATICE 2 ks
 - 6 – KM000056 PODLOŽKA 3 ks

POČTY OPOTŘEBITELNÝCH NÁHRADNÍCH DÍLŮ

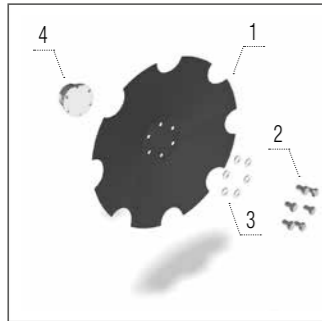
ROW-MASTER		RN 4800	RN 6400	RN 9600	RN 3000 S	RN 6000 S	RN 9000 S
Radlička 150 mm	ks	25–31	34–38	55–61	19	37	55
Dláto 40 mm	ks	7–9	16–24	22–36	12	24	36
Dláto 60 mm	ks	12–16	9–13	12–19	7	13	19
Ochranný disk	ks	12–16	16–24	22–36	12	24	36
Pevná clona	ks	12–16	16–24	22–36	12	24	36
Zavlačovač 10 mm	ks	16–22	24–28	34–37	12	24	36
Zavlačovač 6,3 mm	ks	–	–	–	19	37	55



OMEGA 00_L



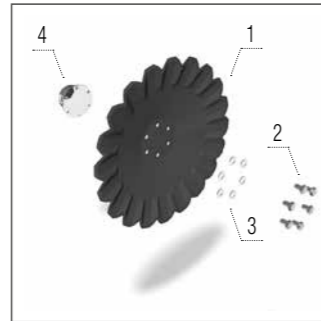
OMEGA 00_FL



Zubatý disk
460 × 5 mm

Modely 00, 00_F, 00_L, 00_FL

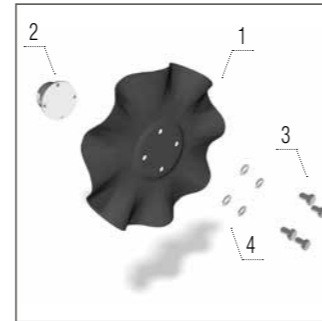
- 1 – KM060356 DISK.....1 ks
- 2 – KM000489 ŠROUB.....6 ks
- 3 – KM000056 PODLOŽKA.....6 ks
- 4 – KM040146 NÁBOJ.....1 ks



A-disk 460 × 5 mm

Modely 00, 00_F, 00_L, 00_FL

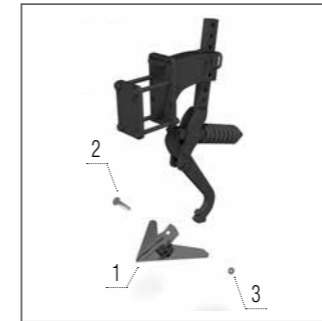
- 1 – KM060434 DISK.....1 ks
- 2 – KM000489 ŠROUB.....6 ks
- 3 – KM000056 PODLOŽKA.....6 ks
- 4 – KM040146 NÁBOJ.....1 ks



Coulter

Model 00, 00_L

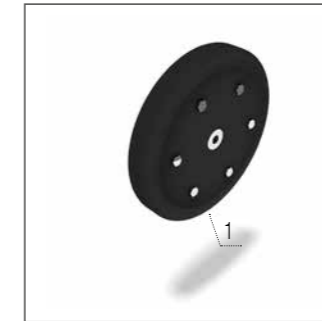
- 1 – KM060343 DISK.....1 ks
- 2 – KM040110 NÁBOJ.....6 ks
- 3 – KM000489 ŠROUB.....6 ks
- 4 – KM000056 PODLOŽKA.....1 ks



Radlička kypřiče stop

Modely 00, 00_F, 00_L, 00_FL

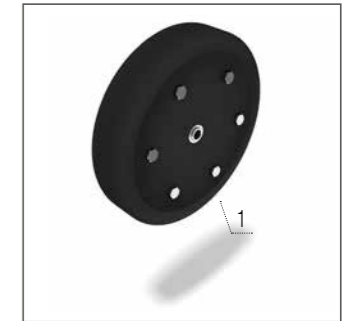
- 1 – KM060086 RADLIČKA.....1 ks
- 2 – KM000616 ŠROUB.....1 ks
- 3 – KM000296 MATICE.....1 ks



Hlubkové
kolečko 330 × 50

Modely 00, 00_F, 00_L, 00_FL

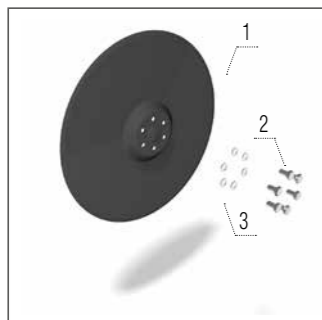
- 1 – KM410213 KOLO.....1 ks



Hlubkové
kolečko 330 × 65

Modely 00, 00_F, 00_L, 00_FL

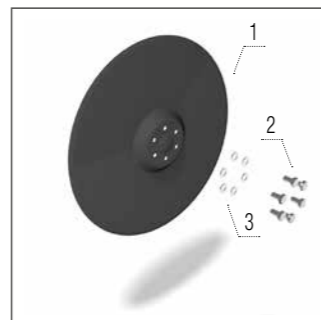
- 1 – KM410212 KOLO.....1 ks



Disk na přhnojování

Model 00_F, 00_FL

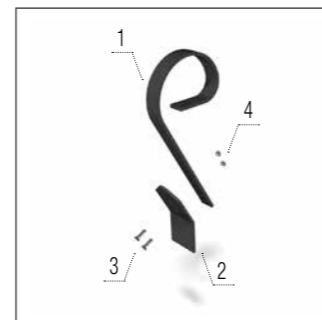
- 1 – KM060284 DISK.....1 ks
- 2 – KM000695 ŠROUB.....6 ks
- 3 – KM000219 PODLOŽKA.....6 ks



Disk na výsev

Modely 00, 00_F, 00_L, 00_FL

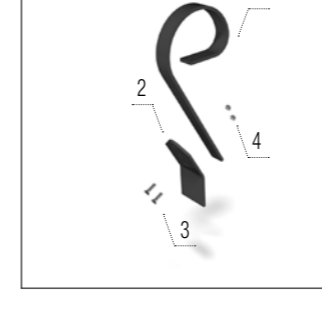
- 1 – KM060284 DISK.....1 ks
- 2 – KM000695 ŠROUB.....6 ks
- 3 – KM000219 PODLOŽKA.....6 ks



Lopatka Crushbar

Modely 00, 00_F, 00_L, 00_FL

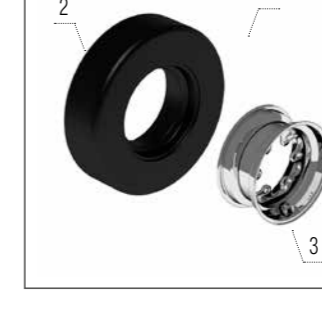
- 1 – KM060349 SLUPICE.....1 ks
- 2 – KM060136 PLECH.....1 ks
- 3 – KM000851 ŠROUB.....2 ks
- 4 – KM000848 MATICE.....2 ks



Lopatka Crushbar
– zadní smyk

Modely 00, 00_F, 00_L, 00_FL

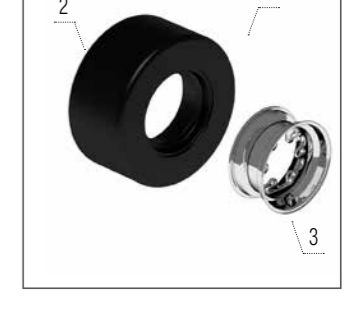
- 1 – KM060189 SLUPICE.....1 ks
- 2 – KM060136 PLECH.....1 ks
- 3 – KM000851 ŠROUB.....2 ks
- 4 – KM000848 MATICE.....2 ks



Pneumatika
Frontpack

Modely 00, 00_F, 00_L, 00_FL

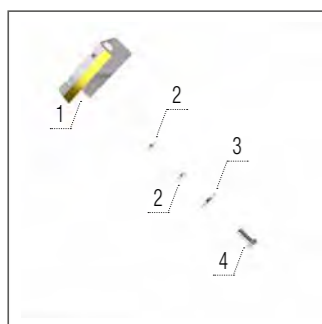
- 1 – KM051017 KOLO.....1 ks
- 2 – KM051016 PNEUMATIKA.....1 ks
- 3 – KM051015 RÁFEK.....1 ks



Pneumatika Zadní

Modely 00, 00_F, 00_L, 00_FL

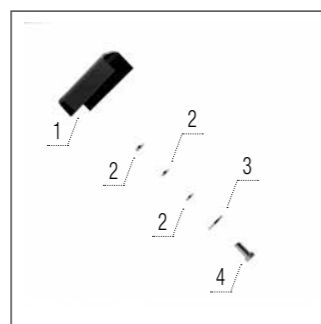
- 1 – KM051000 KOLO.....1 ks
- 2 – KM050633 PNEUMATIKA.....1 ks
- 3 – KM050017 RÁFEK.....1 ks



Škrabka výsevního disku Karbid

Modely 00, 00_F, 00_L, 00_FL, 00_FL

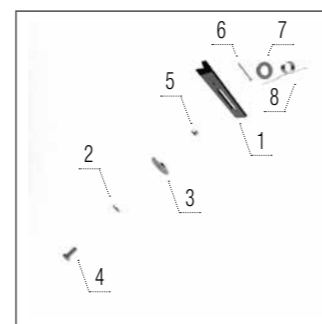
- 1 – 01290453 ŠKRABKA 1 ks
- 2 – KM000027 PODLOŽKA 2 ks
- 3 – KM000935 PODLOŽKA 1 ks
- 4 – KM000256 ŠROUB 1 ks



Škrabka výsevního disku U

Modely 00, 00_F, 00_L, 00_FL, 00_FL

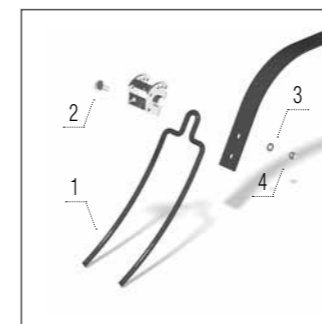
- 1 – 01383911 PLECH 1 ks
- 2 – KM000027 PODLOŽKA 3 ks
- 3 – KM000935 PODLOŽKA 1 ks
- 4 – KM000256 ŠROUB 1 ks



Škrabka výsevního disku Standard

Modely 00, 00_F, 00_L, 00_FL, 00_FL

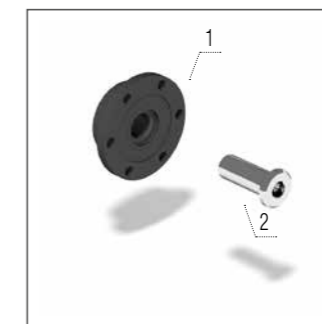
- 1 – 00803410 ŠKRABKA 1 ks
- 2 – KM000219 PODLOŽKA 1 ks
- 3 – 00397321 PODLOŽKA 1 ks
- 4 – KM000256 ŠROUB 1 ks
- 5 – 00288400 POUZDRO 1 ks
- 6 – KM000194 ZÁVLAČKA 1 ks
- 7 – KM000005 PODLOŽKA 1 ks
- 8 – 00710067 PRUŽINA 1 ks



Zavlačovač za secí botkou

Modely 00, 00_F, 00_L, 00_FL

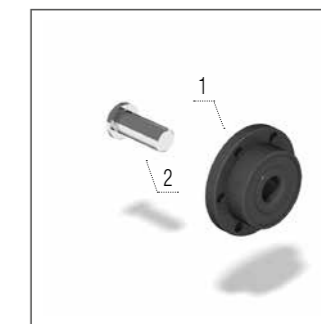
- 1 – KM210005 ZAVLAČOVAČ 1 ks
- 2 – KM000395 ŠROUB 1 ks
- 3 – KM000081 PODLOŽKA 1 ks
- 4 – KM000155 MATICE 1 ks



Ložisko secí botka

Modely 00, 00_F, 00_L, 00_FL

- 1 – KM040148 LOŽISKO 1 ks
- 2 – KM000766 ŠROUB 1 ks*

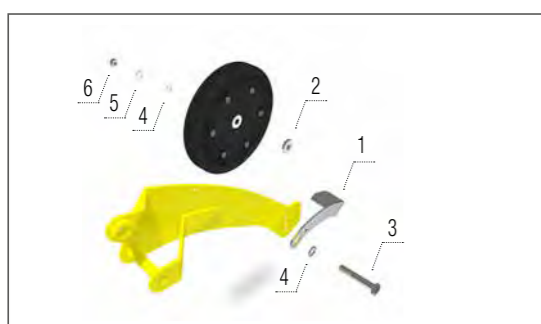


Ložisko secí botka

Modely 00, 00_F, 00_L, 00_FL

- 1 – KM040148 LOŽISKO 1 ks
- 2 – KM000767 ŠROUB 1 ks**

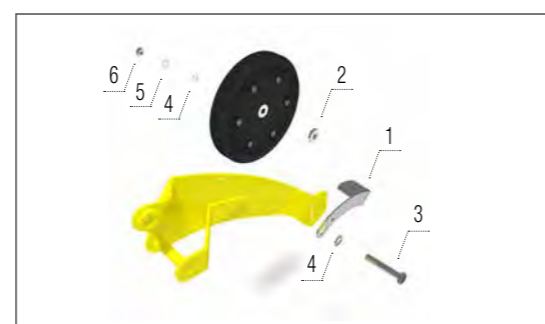
* levý závit ** pravý závit



Škrabka hloubkového kolečka 330 × 50

Modely 00, 00_F, 00_L, 00_FL

- 1 – 00402322 STĚRKA 1 ks
- 2 – 00152269 POUZDRO 1 ks
- 3 – KM000331 ŠROUB 1 ks
- 4 – KM000005 PODLOŽKA 2 ks
- 5 – 00175108 POUZDRO 1 ks
- 6 – KM000323 MATICE 1 ks



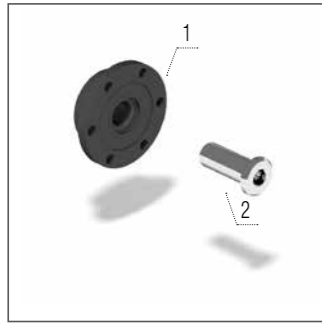
Škrabka hloubkového kolečka 330 × 65

Modely 00, 00_F, 00_L, 00_FL

- 1 – 00402322 STĚRKA 1 ks
- 2 – 00601518 POUZDRO 1 ks
- 3 – KM000331 ŠROUB 1 ks
- 4 – KM000005 PODLOŽKA 2 ks
- 5 – 00175108 POUZDRO 1 ks
- 6 – KM000323 MATICE 1 ks

POČTY OPOTŘEBITELNÝCH NÁHRADNÍCH DÍLŮ

OMEGA	OO 3000		OO 4000		OO 6000	
	OO 3000 Ferti	OO 3000 L	OO 4000 Ferti	OO 4000 L	OO 6000 Ferti	OO 8000 L
Zubatý disk 460 × 5 mm	ks	24	32	48	64	64
A-disk 460 × 5 mm	ks	24	32	48	64	64
Lopatka Crushbar (stroj s/bez kypříče stop)	ks	6/12	11/15	19/23	23/27	23/27
Lopatka na Crushbar zadní smyk	ks	12	16	24	32	32
Coulter	ks	24	16/12	48	64	64
Disk na přihnojování (vzdálenost 12,5/16,7 cm)	ks	—/—	32/24	48/36	64/48	64/48
Disk na výsev (vzdálenost 12,5/16,7 cm)	ks	48/36	64/48	96/72	128/96	128/96
Škrabka výsevního disku Standard (12,5/16,7 cm)	ks	24/18	32/24	48/36	64/48	64/48
Škrabka výsevního disku Karbid (12,5/16,7 cm)	ks	24/18	32/24	48/36	64/48	64/48
Škrabka výsevního disku U (12,5/16,7 cm)	ks	24/18	32/24	48/36	64/48	64/48
Hloubkové kolečko 330 × 50 (12,5/16,7 cm)	ks	24/18	32/24	48/36	64/48	64/48
Hloubkové kolečko 330 × 65 (12,5/16,7 cm)	ks	24/18	32/24	48/36	64/48	64/48
Škrabka hloubkového kolečka 330 × 50 (12,5 cm)	ks	24	32	48	64	64
Škrabka hloubkového kolečka 330 × 50 (16,7 cm)	ks	18	24	36	48	48
Škrabka hloubkového kolečka 330 × 65 (12,5 cm)	ks	24	32	48	64	64
Škrabka hloubkového kolečka 330 × 65 (16,7 cm)	ks	18	24	36	48	48
Pneumatika Frontpack	ks	4	8	14	20	20
Pneumatika Zadní	ks	6	8	12	16	16
Ložisko secí botka (vzdálenost 12,5 cm)	ks	48	64	96	128	128
Ložisko secí botka (vzdálenost 16,7 cm)	ks	36	48	72	96	96
Ložisko přihnojovací botka (vzdálenost 12,5 cm)	ks	—	32	48	64	64
Ložisko přihnojovací botka (vzdálenost 16,7 cm)	ks	—	24	36	48	48
Zavlačovač za secí botkou (vzdálenost 12,5 cm)	ks	12	16	24	32	32
Zavlačovač za secí botkou (vzdálenost 16,7 cm)	ks	9	12	18	24	24
Radlička kypříče stop	ks	4	4	4	4	4

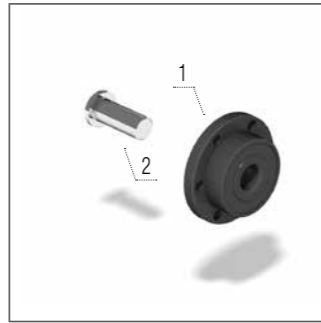


Ložisko přihnojovací botka

Model OO_F, OO_FL

1 – KM040148 LOŽISKO.....1 ks
2 – KM000766 ŠROUB.....1 ks*

* levý závit ** pravý závit



Ložisko přihnojovací botka

Model OO_F, OO_FL

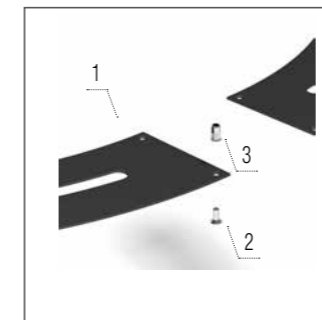
1 – KM040148 LOŽISKO.....1 ks
2 – KM000767 ŠROUB.....1 ks**

MULCHER MO

mulčovač



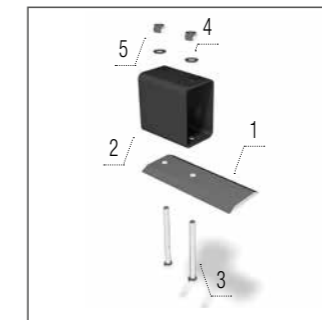
MULCHER MO



Set pancérování

Model MO

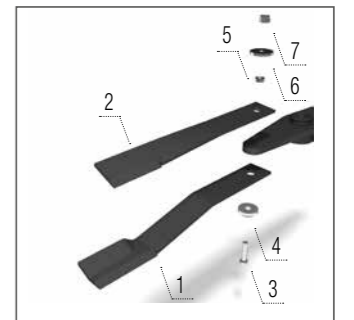
1 – 00785717 SEGMENT..... 4ks
2 – KM000320 ŠROUB..... 24ks
3 – KM000733 MATICE..... 24ks



Přední protiostří

Model MO

1 – KM060108 NŮŽ..... 1 ks
2 – 00021099 JEKL..... 1 ks
3 – KM000295 ŠROUB..... 1 ks
4 – KM000005 PODLOŽKA..... 1 ks
5 – KM000057 MATICE..... 1 ks



Nůž

Model MO

1 – KM060134 NŮŽ..... 1 ks
2 – KM060127 NŮŽ..... 1 ks
3 – 00021142 ŠROUB..... 1 ks
4 – 00021234 KRYT..... 1 ks
5 – 00021422 POUZDRO..... 1 ks
6 – 00021158 DESKA..... 1 ks
7 – KM000228 MATICE..... 1 ks

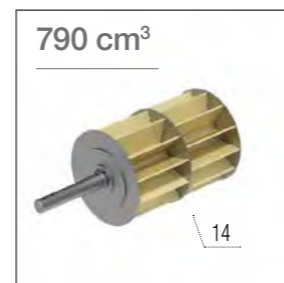
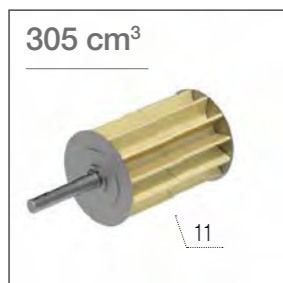
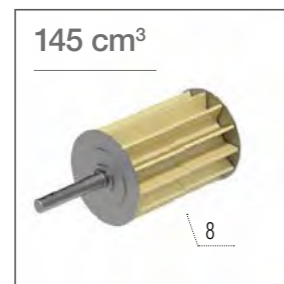
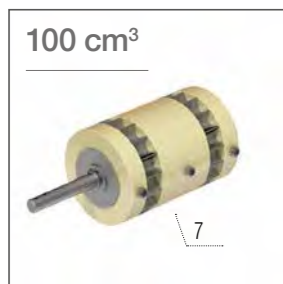
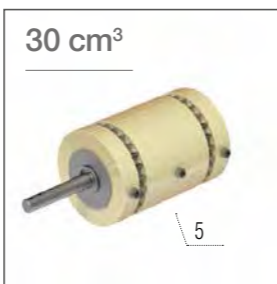
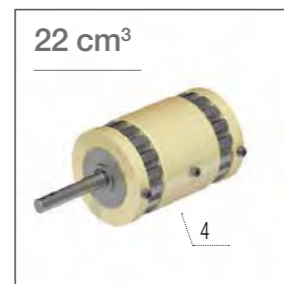
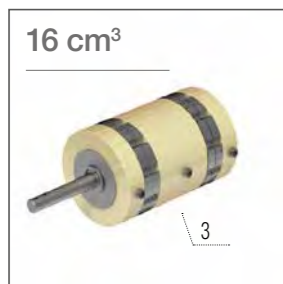
POČTY OPOTŘEBITELNÝCH NÁHRADNÍCH DÍLŮ

MULCHER		MO 2500
Blade	pcs	4
Front counterblade	pcs	2
Armour plates set	pcs	4

Přehled výsevních válečků

Modely OO, OO_L, OO_FL, OO_F

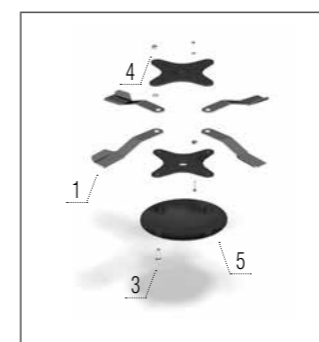
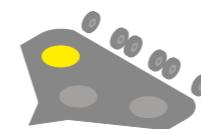
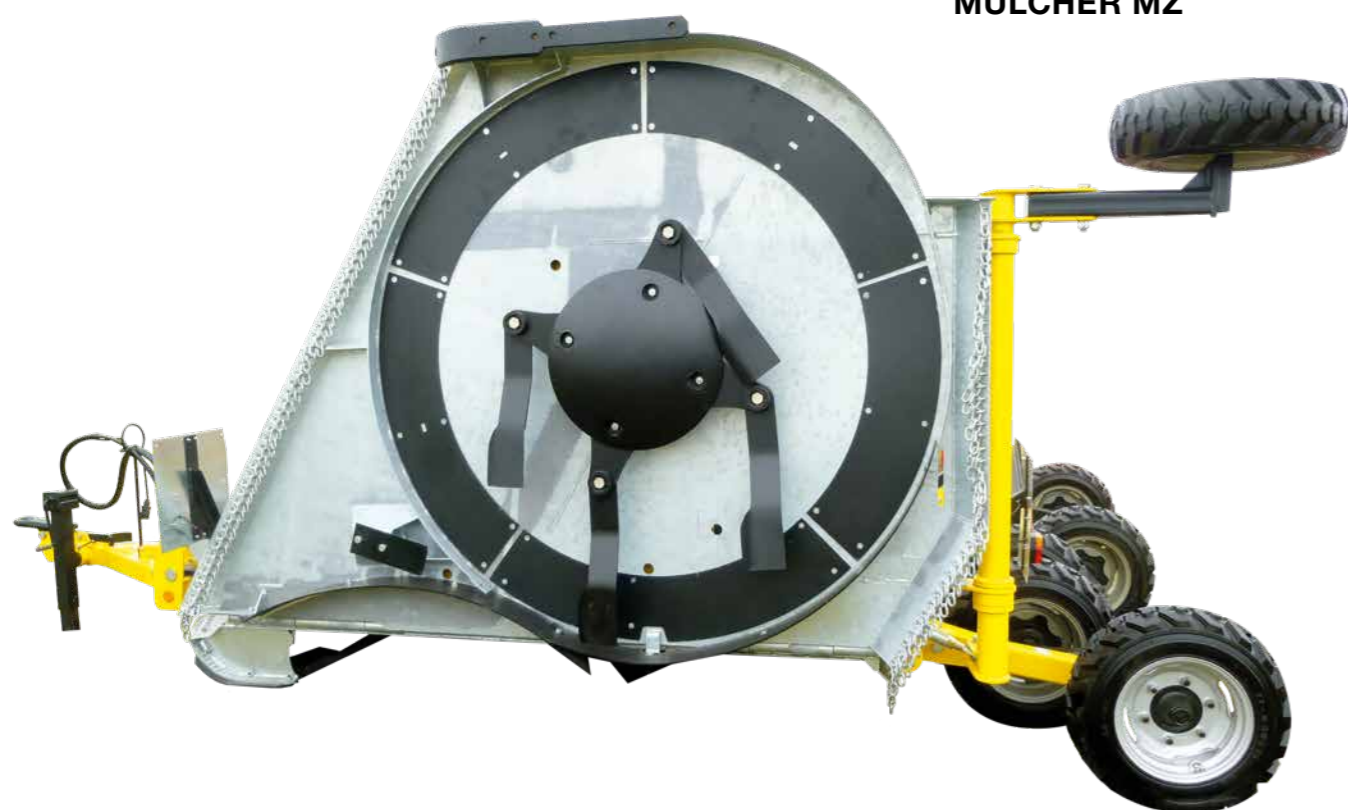
1 – KM420007 VÁLEC..... 1 ks 8 – KM420145 VÁLEC..... 1 ks
2 – KM420011 VÁLEC..... 1 ks 9 – KM420150 VÁLEC..... 1 ks
3 – KM420016 VÁLEC..... 1 ks 10 – KM420290 VÁLEC..... 1 ks
4 – KM420022 VÁLEC..... 1 ks 11 – KM420305 VÁLEC..... 1 ks
5 – KM420030 VÁLEC..... 1 ks 12 – KM420395 VÁLEC..... 1 ks
6 – KM420050 VÁLEC..... 1 ks 13 – KM420580 VÁLEC..... 1 ks
7 – KM420100 VÁLEC..... 1 ks 14 – KM420790 VÁLEC..... 1 ks



MULCHER MZ

mulčovač

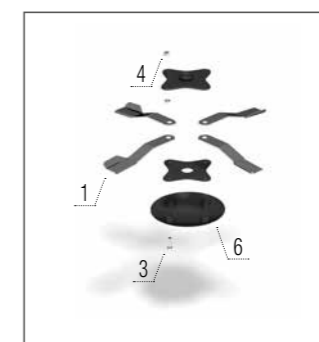
MULCHER MZ



Nože travní – levé
+ kryt rotoru

Model MZ 4500

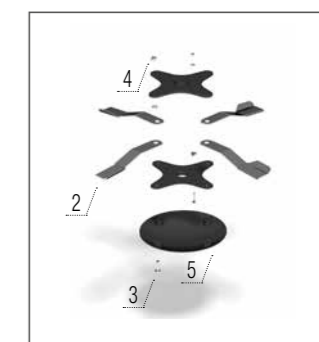
1 – KM060134 NŮŽ	4 ks
3 – KM000552 ŠROUB	4 ks
4 – KM000228 MATICE	4 ks
5 – 00021106 KRYT	1 ks



Nože travní – střed
+ kryt rotoru

Model MZ 4500

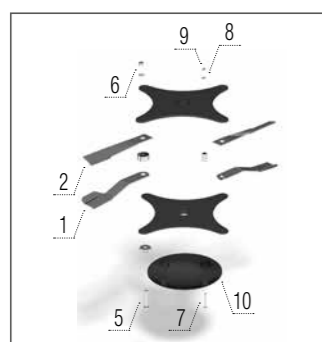
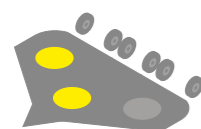
1 – KM060134 NŮŽ	4 ks
3 – KM000552 ŠROUB	4 ks
4 – KM000228 MATICE	4 ks
6 – 00021237 KRYT	1 ks



Nože travní – pravé
+ kryt rotoru

Model MZ 4500

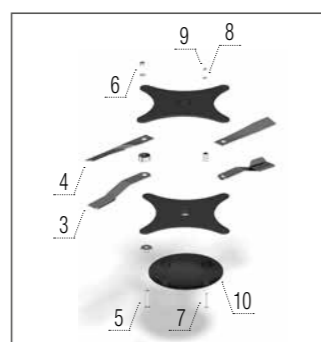
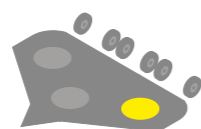
2 – KM060135 NŮŽ	4 ks
3 – KM000552 ŠROUB	4 ks
4 – KM000228 MATICE	4 ks
5 – 00021106 KRYT	1 ks



Nože kukuřičné – levé
+ kryt rotoru

Model MZ 6000

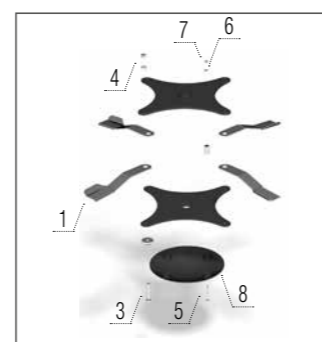
1 – KM060134 NŮŽ	2 ks
2 – KM060127 NŮŽ	2 ks
5 – KM000326 ŠROUB	4 ks
6 – KM000228 MATICE	4 ks
7 – KM000104 ŠROUB	4 ks
8 – KM000005 PODLOŽKA	4 ks
9 – KM000057 MATICE	4 ks
10 – 00021135 KRYT	1 ks



Nože kukuřičné – pravé
+ kryt rotoru

Model MZ 6000

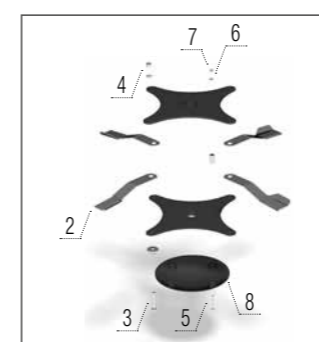
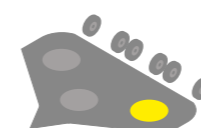
3 – KM060135 NŮŽ	2 ks
4 – KM060126 NŮŽ	2 ks
5 – KM000326 ŠROUB	4 ks
6 – KM000228 MATICE	4 ks
7 – KM000104 ŠROUB	4 ks
8 – KM000005 PODLOŽKA	4 ks
9 – KM000057 MATICE	4 ks
10 – 00021135 KRYT	1 ks



Nože travní – levé
+ kryt rotoru

Model MZ 6000

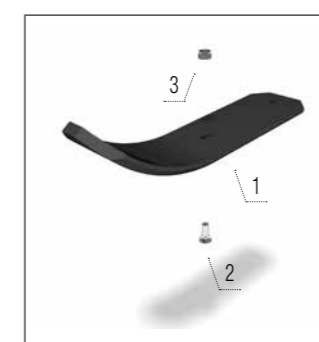
1 – KM060134 NŮŽ	4 ks
3 – KM000552 ŠROUB	4 ks
4 – KM000228 MATICE	4 ks
5 – KM000352 ŠROUB	4 ks
6 – KM000005 PODLOŽKA	4 ks
7 – KM000057 MATICE	4 ks
8 – 00021135 KRYT	1 ks



Nože travní – pravé
+ kryt rotoru

Model MZ 6000

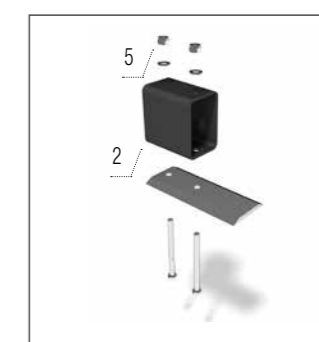
2 – KM060135 NŮŽ	4 ks
3 – KM000552 ŠROUB	4 ks
4 – KM000228 MATICE	4 ks
5 – KM000352 ŠROUB	4 ks
6 – KM000005 PODLOŽKA	4 ks
7 – KM000057 MATICE	4 ks
8 – 00021135 KRYT	1 ks



Plazy

Model MZ 4500

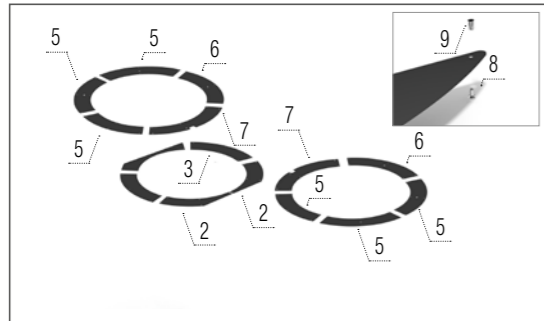
1 – 00030705 TYČ	1 ks
2 – KM000143 ŠROUB	2 ks
3 – KM000154 MATICE	2 ks



Přední protiostří

Model MZ

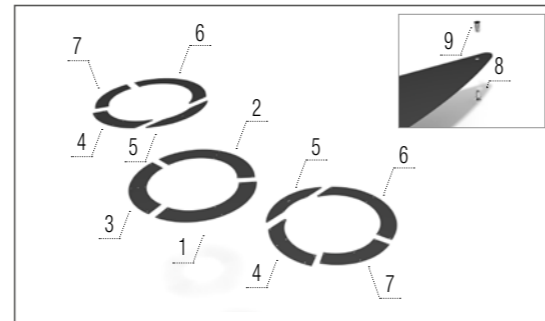
1 – KM060108 NŮŽ	1 ks
2 – 00021589 JEKL	1 ks
3 – KM000379 ŠROUB	1 ks
4 – KM000005 PODLOŽKA	1 ks
5 – KM000057 MATICE	1 ks



Set pancéřování

Model MZ 6000

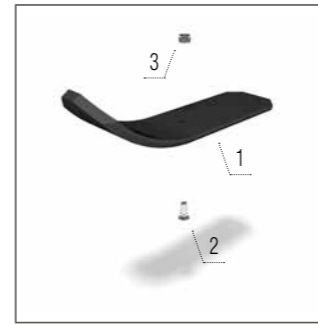
1 – 00786846 PLECH.....	1 ks
2 – 00786839 PLECH.....	2 ks
3 – 00786862 PLECH.....	1 ks
4 – 00786841 PLECH.....	1 ks
5 – 00786840 PLECH.....	6 ks
6 – 00786861 PLECH.....	2 ks
7 – 00786853 PLECH.....	2 ks
8 – KM000733 MATICE.....	6 ks
9 – KM000320 ŠROUB.....	6 ks



Set pancéřování

Model MZ 4500

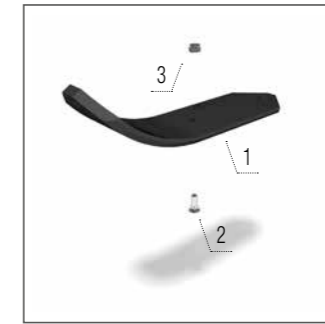
1 – 00786244 PLECH.....	1 ks
2 – 00786247 PLECH.....	1 ks
3 – 00786273 PLECH.....	1 ks
4 – 00786263 PLECH.....	2 ks
5 – 00786271 PLECH.....	2 ks
6 – 00786266 PLECH.....	2 ks
7 – 00786242 PLECH.....	2 ks
8 – KM000733 MATICE.....	6 ks
9 – KM000320 ŠROUB.....	6 ks



Plazy boční rámy

Model MZ 6000

1 – 00030705 TYČ.....	1 ks
2 – KM000143 ŠROUB.....	2 ks
3 – KM000154 MATICE.....	2 ks



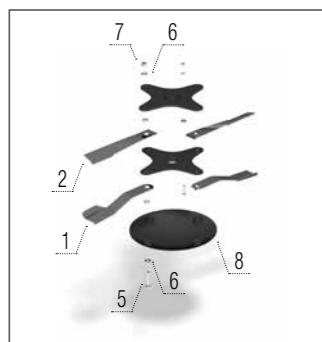
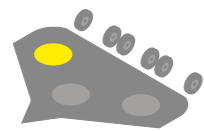
Plazy střední rám

Model MZ 6000

1 – 00049821 TYČ.....	1 ks
2 – KM000143 ŠROUB.....	2 ks
3 – KM000154 MATICE.....	2 ks

POČTY OPOTŘEBITELNÝCH NÁHRADNÍCH DÍLŮ

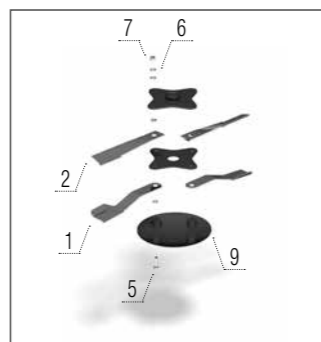
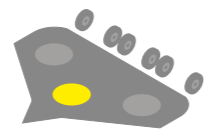
MULCHER		MZ 4500	MZ 6000
Nože kukuřičné zahnuté	ks	6	6
Nože kukuřičné rovné	ks	6	6
Nože travní	ks	12	12
Přední protiostří	ks	3	3
Plazy	ks	4	4
Kryt rotoru	ks	3	3
Set pancéřování	ks	11	15



Nože kukuřičné – levé + kryt rotoru

Model MZ 4500

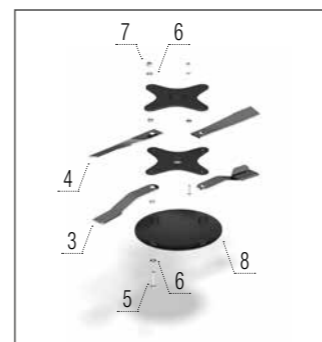
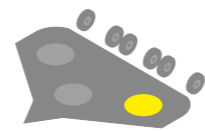
1 – KM060134 NŮŽ.....	2 ks
2 – KM060127 NŮŽ.....	2 ks
5 – KM000275 ŠROUB.....	4 ks
6 – KM000020 PODLOŽKA.....	8 ks
7 – KM000228 MATICE.....	4 ks
8 – 00021106 KRYT.....	1 ks



Nože kukuřičné – střed + kryt rotoru

Model MZ 4500

1 – KM060134 NŮŽ.....	2 ks
2 – KM060127 NŮŽ.....	2 ks
5 – KM000275 ŠROUB.....	4 ks
6 – KM000020 PODLOŽKA.....	8 ks
7 – KM000228 MATICE.....	4 ks
9 – 00021237 KRYT.....	1 ks



Nože kukuřičné – pravé + kryt rotoru

Model MZ 4500

3 – KM060135 NŮŽ.....	2 ks
4 – KM060126 NŮŽ.....	2 ks
5 – KM000275 ŠROUB.....	4 ks
6 – KM000020 PODLOŽKA.....	8 ks
7 – KM000228 MATICE.....	4 ks
8 – 00021106 KRYT.....	1 ks

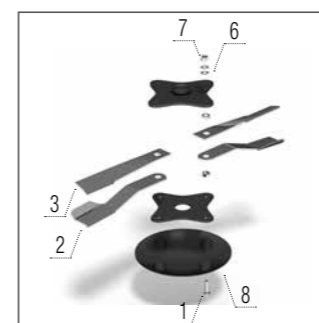
MULCHER MM

mulčovač

mulčování



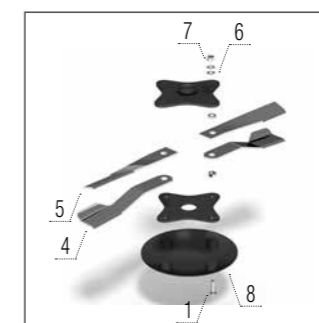
MULCHER MM



Nože kukuřičné – levé + kryt rotoru

Model MM

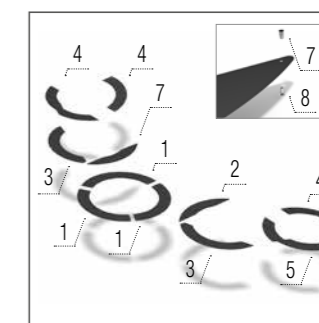
1 – KM000275 ŠROUB	4 ks
2 – KM060134 NŮŽ	2 ks
3 – KM060127 NŮŽ	2 ks
6 – KM000020 PODLOŽKA	8 ks
7 – KM000228 MATICE	4 ks
8 – 00021237 KRYT	1 ks



Nože kukuřičné – pravé + kryt rotoru

Model MM

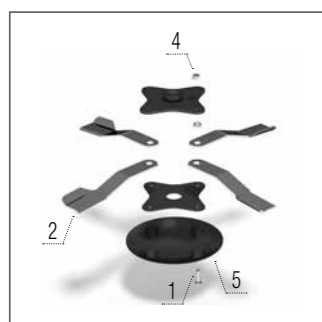
1 – KM000275 ŠROUB	4 ks
4 – KM060135 NŮŽ	2 ks
5 – KM060126 NŮŽ	2 ks
6 – KM000020 PODLOŽKA	8 ks
7 – KM000228 MATICE	4 ks
8 – 00021237 KRYT	1 ks



Set pancéřování

Model MM

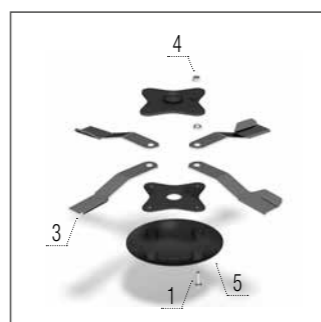
1 – 00785223 PLECH	3 ks
2 – 00785208 PLECH	2 ks
3 – 00785218 PLECH	2 ks
4 – 00785212 PLECH	2 ks
5 – 00785204 PLECH	1 ks
6 – 00785222 PLECH	1 ks
7 – KM000733 MATICE	64 ks
8 – KM000320 ŠROUB	64 ks



Nože travní – levé + kryt rotoru

Model MM

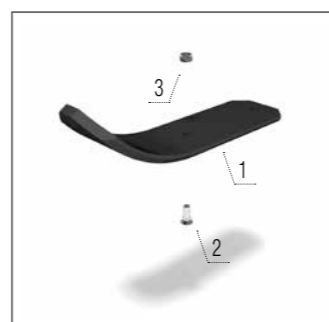
1 – KM000552 ŠROUB	4 ks
2 – KM060134 NŮŽ	4 ks
4 – KM000228 MATICE	4 ks
5 – 00021237 KRYT	1 ks



Nože travní – pravé + kryt rotoru

Model MM

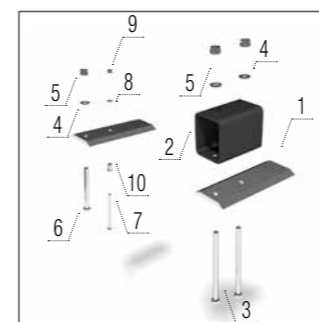
1 – KM000552 ŠROUB	4 ks
3 – KM060135 NŮŽ	4 ks
4 – KM000228 MATICE	4 ks
5 – 00021237 KRYT	1 ks



Plazy

Model MM

1 – 00030705 TYČ	1 ks
2 – KM000143 ŠROUB	2 ks
3 – KM000154 MATICE	2 ks



Přední protiostří

Model MM

1 – 00021589 JEKL	1 ks
2 – KM060108 NŮŽ	2 ks
3 – KM000348 ŠROUB	2 ks
4 – KM000005 PODLOŽKA	3 ks
5 – KM000057 MATICE	3 ks
6 – KM000012 ŠROUB	1 ks
7 – KM000147 ŠROUB	1 ks
8 – KM000081 PODLOŽKA	1 ks
9 – KM000155 MATICE	1 ks
10 – 00021203 POUZDRO	1 ks

POČTY OPOTŘEBITELNÝCH NÁHRADNÍCH DÍLŮ

MULCHER		MM 7000
Nože kukuřičné zahnuté	ks	10
Nože kukuřičné rovné	ks	10
Nože travní	ks	20
Přední protiostří	ks	5
Plazy	ks	4
Kryt rotoru	ks	5
Set pancéřování	ks	11

Sortiment

zpracování půdy



STRIEGEL-PRO
polní brány



SWIFTERDISC
diskový podmiťač



ATLAS
diskový podmiťač



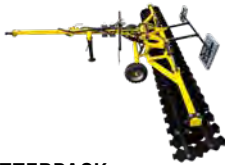
SWIFTER
předseťový kompaktor



FENIX
univerzální kypřič



TERRALAND
dlátový pluh



CUTTERPACK
polní válce



PRESSPACK
polní válce



TERRALAND DO
kombinovaný dlátový pluh

seť a hnojení



OMEGA
sečí stroj



FERTI-BOX
zásobník pro hnojivo



ALFA DRILL
sečí jednotka

meziřádková kultivace, mulčování



ROW-MASTER
meziřádkový kypřič



MULCHER
mulčovač

BEDNAR FMT, s. r. o.
Lohenicka 607
190 17 Praha-Vinor
Czech Republic



info@bednarfmt.com
www.bednar-machinery.com



* M A 0 0 0 3 0 0 *