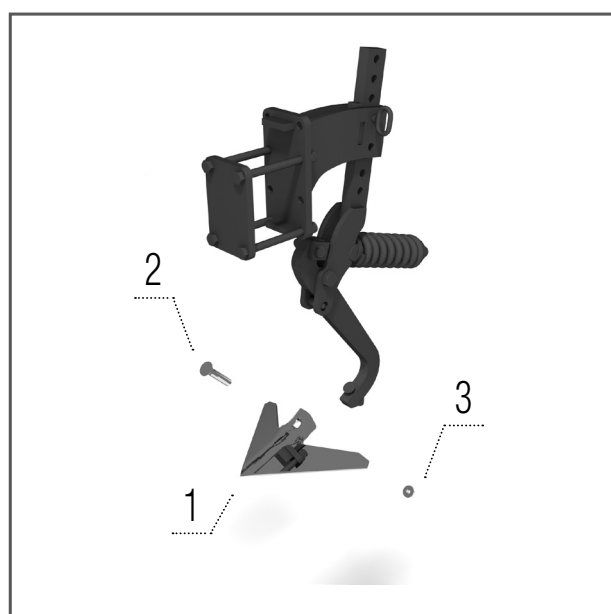


# КОЛИЧЕСТВО ИЗНОШЕННЫХ ЗАПЧАСТЕЙ

## SWIFTER

SE 8000 SE 10000 SE 12000 SM 14000 SM 16000 SM 18000

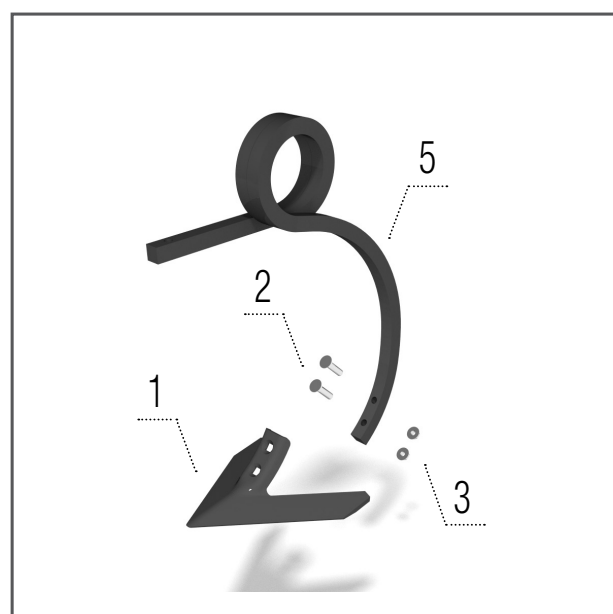
	ШТ	4	4	4	4	4	4
Лапы следорыхлителей	ШТ	4	4	4	4	4	4
Лапы следорыхлителей (агрегат оборудован телескопическим рыхлителем)	ШТ	8	8	8	8	8	8
Лапа	ШТ	32	40	48	56	64	72
Гамма сошники	ШТ	80	96	113	136	152	168
SB-лапа	ШТ	63	76	88	108	118	132
Планка Crushbar	ШТ	27	33	41	53	101	64



**Лапы следорыхлителей**

### Модели SE, SM

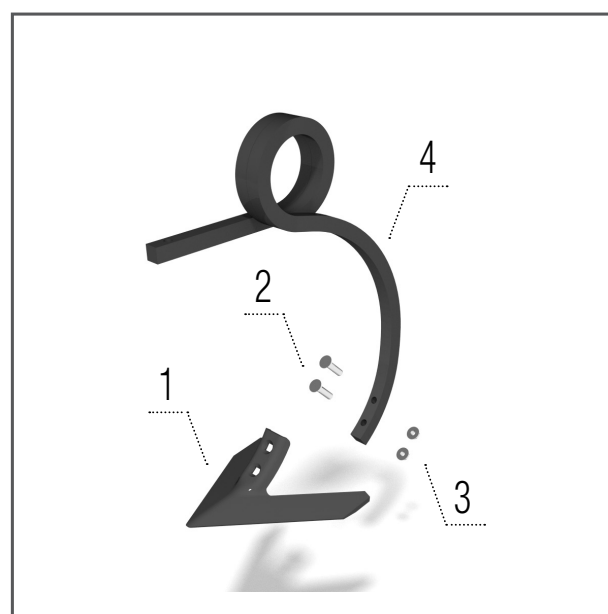
- 1 – КМ060086 ЛАПА..... 1 шт
- 2 – КМ000616 БОЛТ ..... 1 шт
- 3 – КМ000296 ГАЙКА ..... 1 шт



**Лапа – правая**

### Модели SN, SO, SO\_F

- 1 – КМ060173 ЛАПА..... 1 шт
- 2 – КМ000903 БОЛТ ..... 2 шт
- 3 – КМ000296 ГАЙКА ..... 2 шт
- 5 – КМ060083 СТОЙКА ..... 1 шт



**Лапа – левая**

### Модели SN, SO, SO\_F

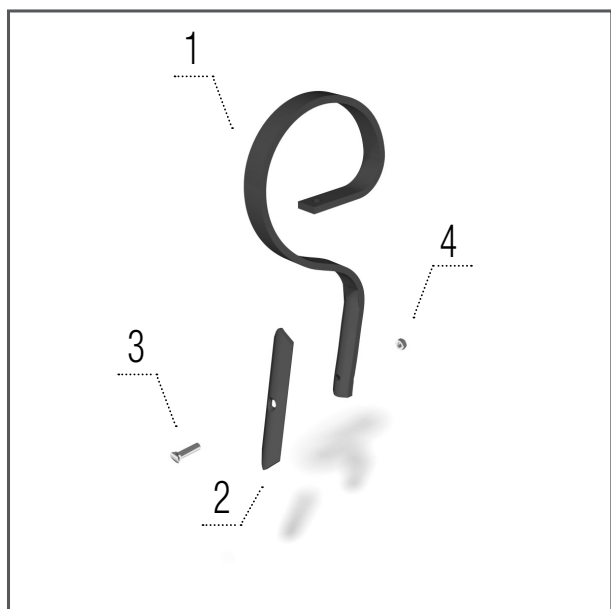
- 1 – КМ060173 ЛАПА..... 1 шт
- 2 – КМ000903 БОЛТ ..... 2 шт
- 3 – КМ000296 ГАЙКА ..... 2 шт
- 4 – КМ060084 СТОЙКА ..... 1 шт



**Гамма сошники Long Life**

### Модели SE, SM

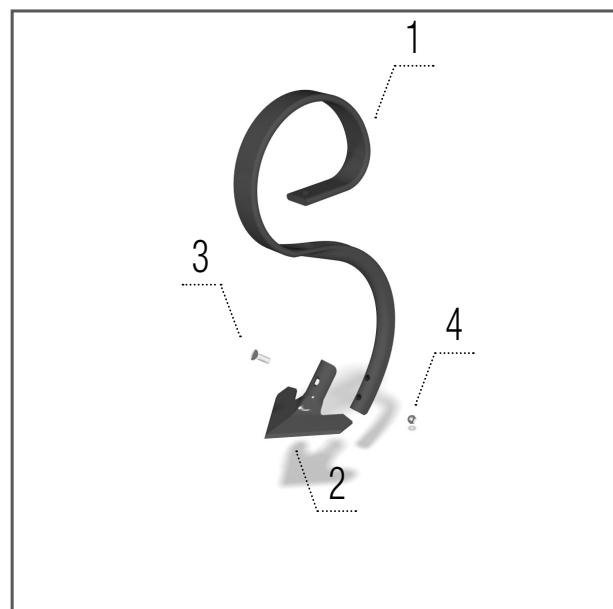
- 1 – 00016973 СТОЙКА..... 1 шт
- 2 – КМ060416 ДОЛОТО..... 1 шт
- 3 – КМ000221 БОЛТ ..... 1 шт
- 4 – КМ000096 ГАЙКА ..... 1 шт



**Гамма сошники**

### Модели SE, SM

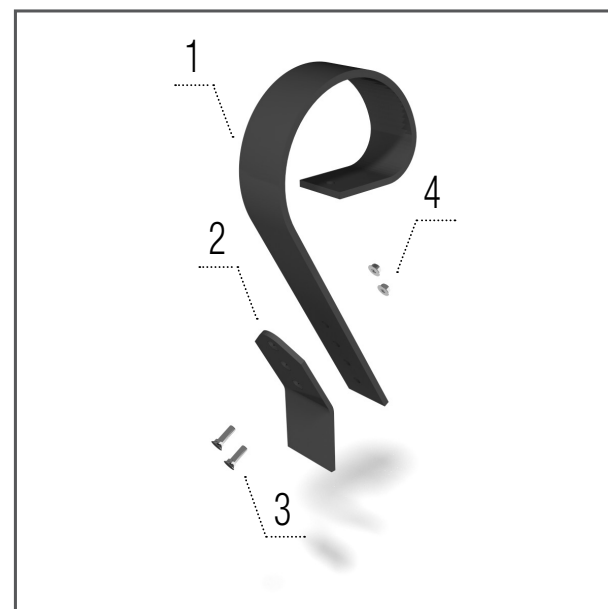
- 1 – 00016973 СТОЙКА..... 1 шт
- 2 – КМ060142 ДОЛОТО..... 1 шт
- 3 – КМ000221 БОЛТ ..... 1 шт
- 4 – КМ000096 ГАЙКА ..... 1 шт



**SB-лапа**

### Модели SE, SM

- 1 – КМ060254 СТОЙКА ..... 1 шт
- 2 – КМ060288 ЛАПА..... 1 шт
- 3 – КМ000868 БОЛТ ..... 1 шт
- 4 – КМ000848 ГАЙКА ..... 1 шт



**Планка Crushbar**

### Модели SE, SM

- 1 – КМ060349 СТОЙКА ..... 1 шт
- 2 – КМ060369 ЛИСТ МЕТАЛЛА. 1 шт
- 3 – КМ000851 БОЛТ ..... 2 шт
- 4 – КМ000848 ГАЙКА ..... 2 шт