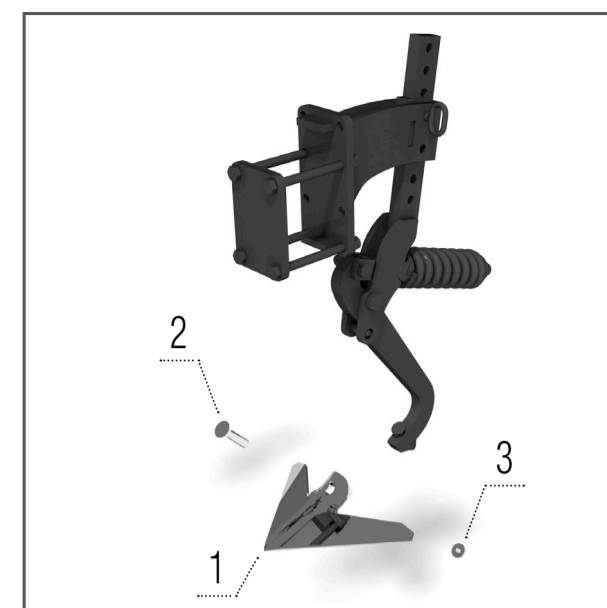


КОЛИЧЕСТВО ИЗНОШЕННЫХ ЗАПЧАСТЕЙ

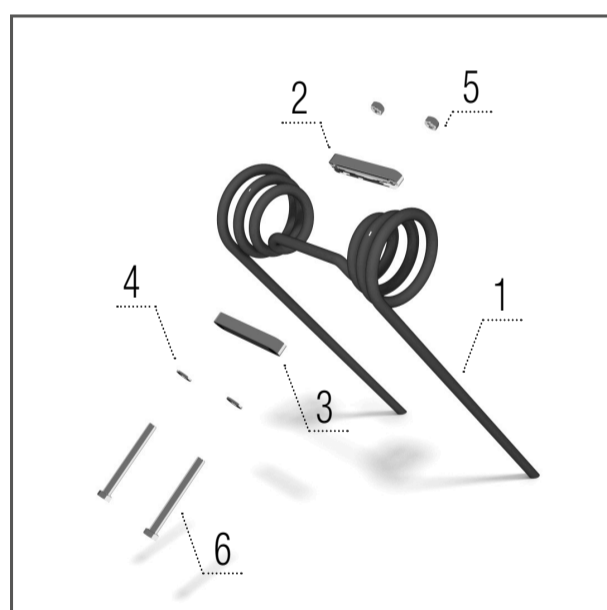
STRIEGEL-PRO		PN 6000	PN 7500	PN 9000	PE 12000
Рабочий прут	шт	50	60	75	120
Планка CRUSHBAR	шт	—	—	—	36
Кольтер	шт	20	24	30	36
Лапы следорыхлителей	шт	—	—	—	8



Лапа следорыхлителей

Модель PE

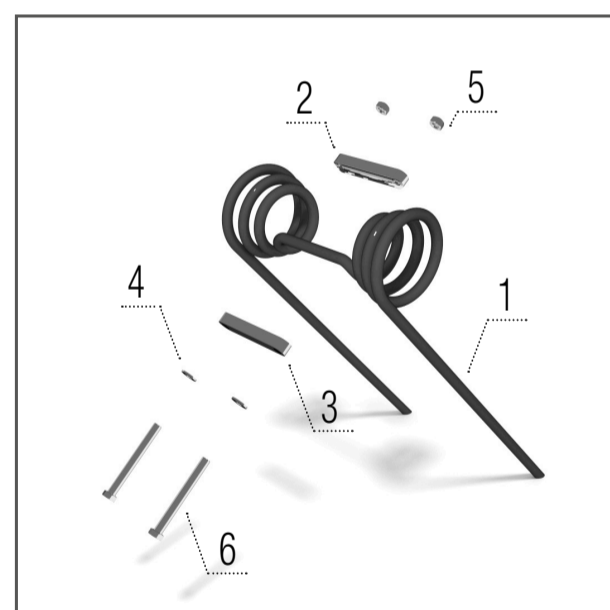
- 1 – KM060086 ЛАПА 1 шт
- 2 – KM000616 БОЛТ 1 шт
- 3 – KM000296 ГАЙКА 1 шт



Рабочий прут

Модель PE

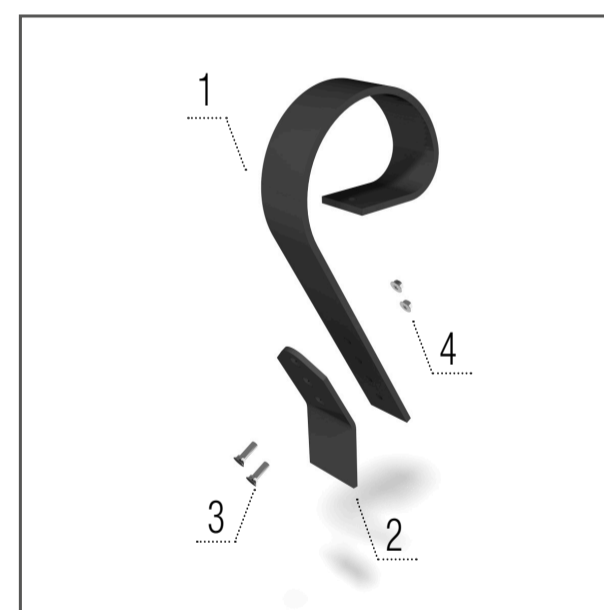
- 1 – KM130010 БОРОНКА 1 шт
- 2 – 00636049 ШАЙБА 1 шт
- 3 – 00622658 ШАЙБА 1 шт
- 4 – KM000056 ШАЙБА 2 шт
- 5 – KM000325 ГАЙКА 2 шт
- 6 – KM000011 БОЛТ 2 шт



Рабочий прут – LONG LIFE

Модель PN, PE

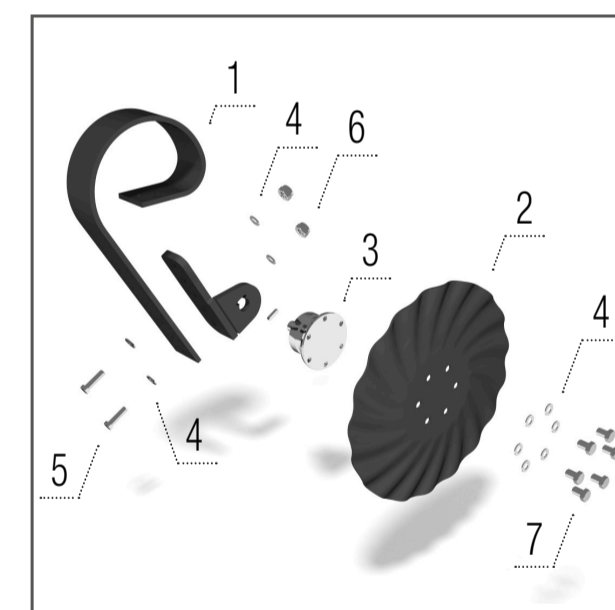
- 1 – 01364391 БОРОНКА 1 шт
- 2 – 00636049 ШАЙБА 1 шт
- 3 – 00622658 ШАЙБА 1 шт
- 4 – KM000056 ШАЙБА 2 шт
- 5 – KM000325 ГАЙКА 2 шт
- 6 – KM000011 БОЛТ 2 шт



Планка Crushbar

Модель PE

- 1 – KM060225 СТОЙКА 1 шт
- 2 – KM060136 ЛИСТ МЕТАЛЛА ... 1 шт
- 3 – KM000851 БОЛТ 2 шт
- 4 – KM000848 ГАЙКА 2 шт



Кольтер

Модель PE

- 1 – KM060225 СТОЙКА 1 шт
- 2 – KM060430 ДИСК 1 шт
- 3 – KM040146 СТУПИЦА 1 шт
- 4 – KM000024 ШАЙБА 10 шт
- 5 – KM000467 БОЛТ 2 шт
- 6 – KM000154 ГАЙКА 2 шт
- 7 – KM000879 БОЛТ 6 шт