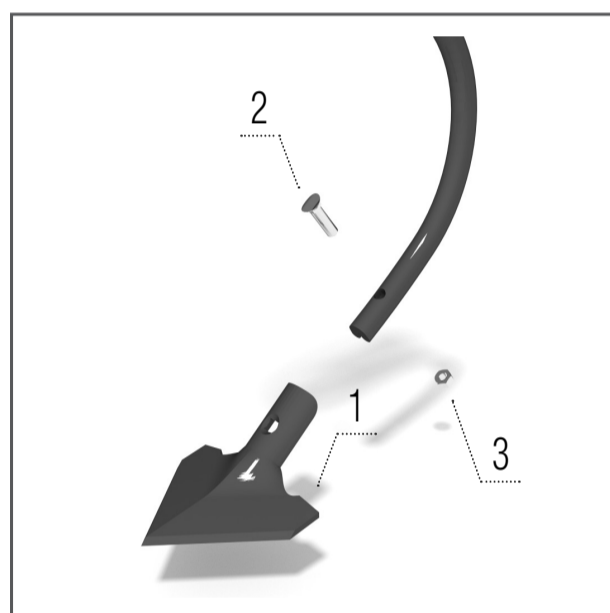


КОЛИЧЕСТВО ИЗНОШЕННЫХ ЗАПЧАСТЕЙ

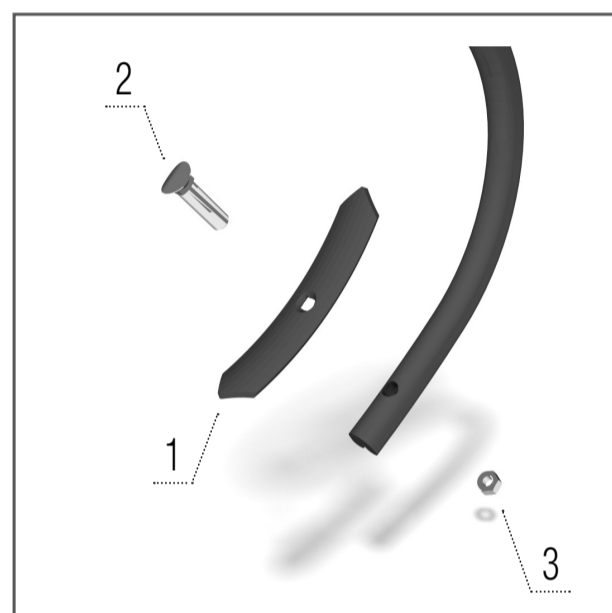
ROW-MASTER		RN 4800	RN 6400	RN 9600	RN 3000 S	RN 6000 S	RN 9000 S
Лапа 150 mm	шт	25–31	34–38	55–61	19	37	55
Долото 40 mm	шт	7–9	16–24	22–36	12	24	36
Долото 60 mm	шт	12–16	9–13	12–19	7	13	19
Защитный диск	шт	12–16	16–24	22–36	12	24	36
Твердый щит	шт	12–16	16–24	22–36	12	24	36
Боронка 10 мм	шт	16–22	24–28	34–37	12	24	36
Боронка 6,3 мм	шт	—	—	—	19	37	55



Лапа 150 мм

Модели RN, RN_S

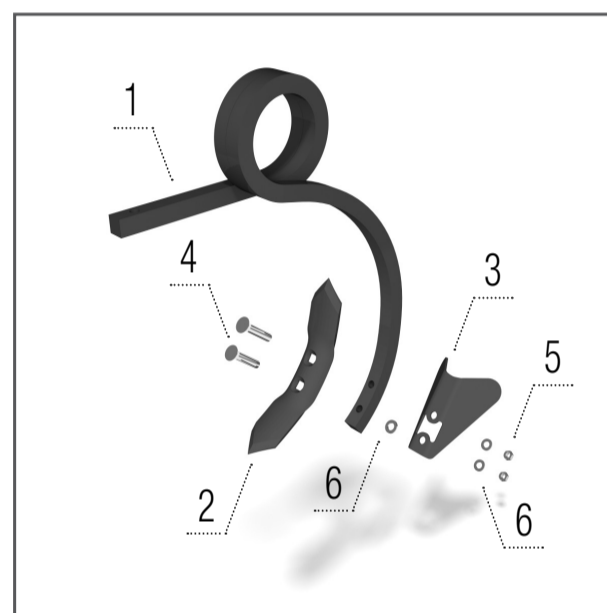
- 1 – КМ060310 ЛАПА..... 1 шт
- 2 – КМ000221 БОЛТ..... 1 шт
- 3 – КМ000848 ГАЙКА..... 1 шт



Долото 40 мм

Модели RN, RN_S

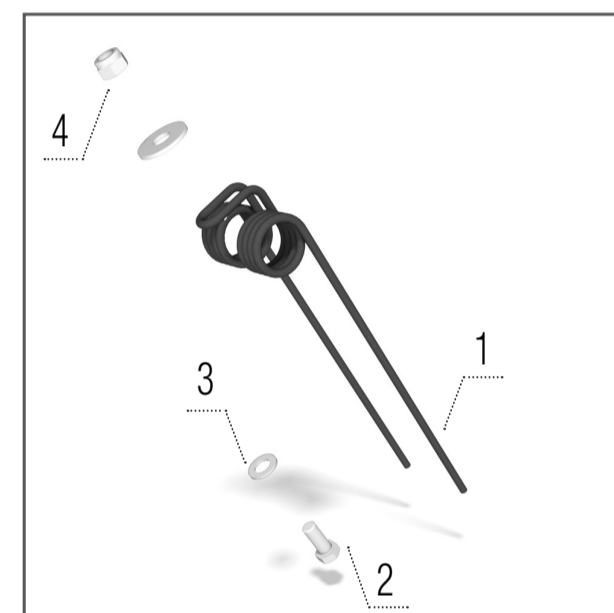
- 1 – КМ060346 ДОЛОТО..... 1 шт
- 2 – КМ000221 БОЛТ..... 1 шт
- 3 – КМ000848 ГАЙКА..... 1 шт



Лапа 60 мм

Модель RN_S

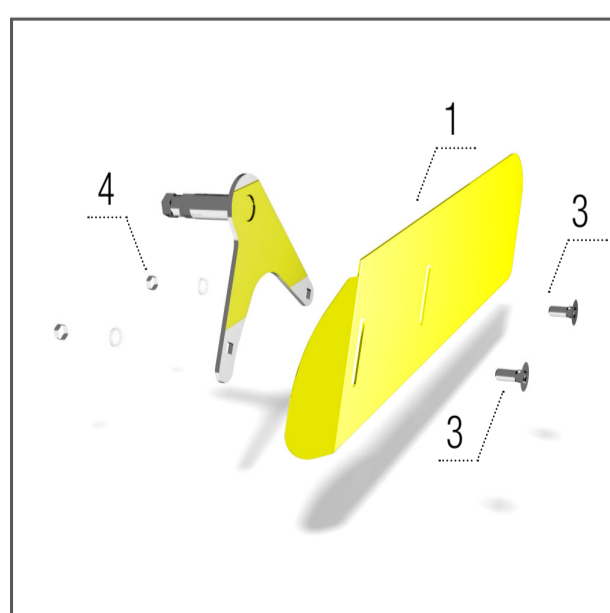
- 1 – КМ060083 СТОЙКА..... 1 шт
- 2 – КМ060324 ЛАПА..... 1 шт
- 3 – 00688162 НАПРАВЛЯЮЩАЯ ПЛАСТИНА.... 1 шт
- 4 – КМ000616 БОЛТ..... 2 шт
- 5 – КМ000325 ГАЙКА..... 2 шт
- 6 – КМ000056 ШАЙБА..... 3 шт



Боронка 6,3 мм

Модели RN, RN_S

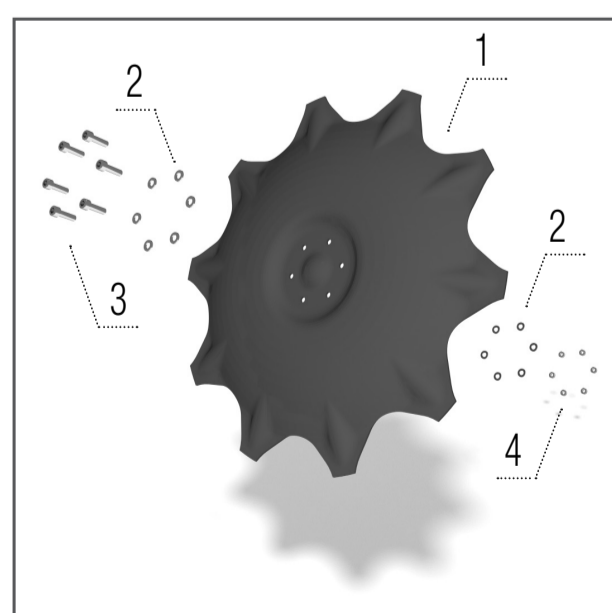
- 1 – КМ210009 БОРОНКА..... 1 шт
- 2 – КМ000372 БОЛТ..... 1 шт
- 3 – КМ000121 ШАЙБА..... 1 шт
- 4 – КМ000154 ГАЙКА..... 1 шт



Твердый щит

Модели RN, RN_S

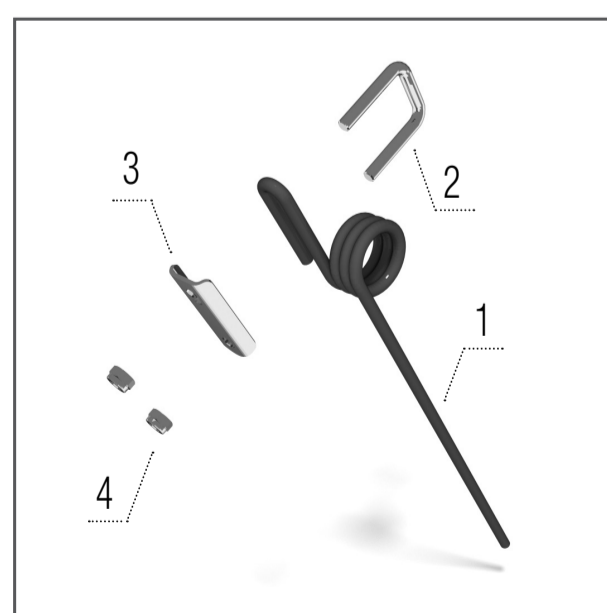
- 1 – 01364309 ЩИТ..... 1 шт
- 2 – КМ000056 ШАЙБА..... 2 шт
- 3 – КМ000329 БОЛТ..... 2 шт
- 4 – КМ000154 ГАЙКА..... 2 шт



Защитный диск

Модели RN, RN_S

- 1 – КМ060347 ДИСК..... 1 шт
- 2 – КМ000024 ШАЙБА..... 12 шт
- 3 – КМ000879 БОЛТ..... 6 шт
- 4 – КМ000157 ГАЙКА..... 6 шт



Боронка 10 мм

Модели RN, RN_S

- 1 – КМ210013 БОРОНКА..... 1 шт
- 2 – КМ000759 ВИЛКА КАРДАНА..... 1 шт
- 3 – 00692702 ШАЙБА..... 1 шт
- 4 – КМ000155 ГАЙКА..... 2 шт