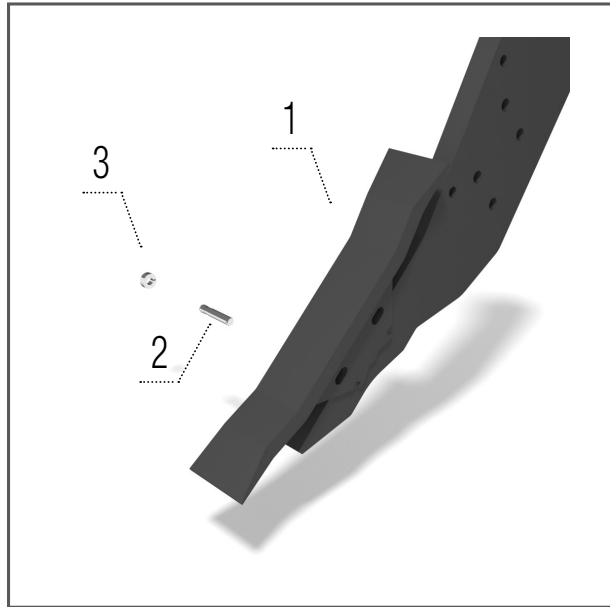


NOMBRE DE PIÈCES

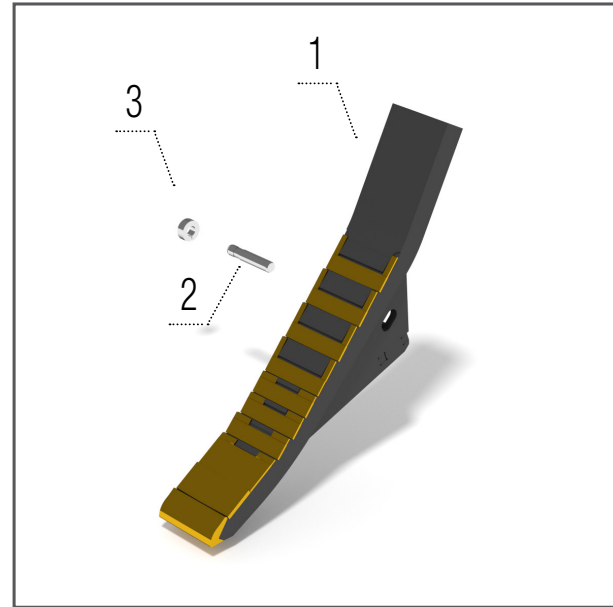
TERRALAND		TN 3000 M5R/D5R TN 3000 HM5R	TN 3000 M7R/D7R TN 3000 HM7R/HD7R TN 3000 D7R PROFI TN 3000 HD7R PROFI	TN 4000 M7R/D7R TN 4000 HD7R PROFI	TN 4000 M9R/D9R TN 4000 HM9R/HD9R TN 4000 D9R PROFI TN 4000 HD9R PROFI	TO 4000	TO 5000	TO 6000
Pointe	pcs	5	7	7	9	9	11	13
Ailette – droit	pcs	5	7	7	9	9	11	13
Ailette – gauche	pcs	5	7	7	9	9	11	13
Couteau	pcs	5	7	7	9	9	11	13
Boulons de cisaillement	pcs	5	7	7	9	9	11	13
Disque ondulé TN_Profi	pcs	—	32	40	40	—	—	—



**Ciseau
70 mm**

Modèles TN_M, TN_HM, TN_RT, TO

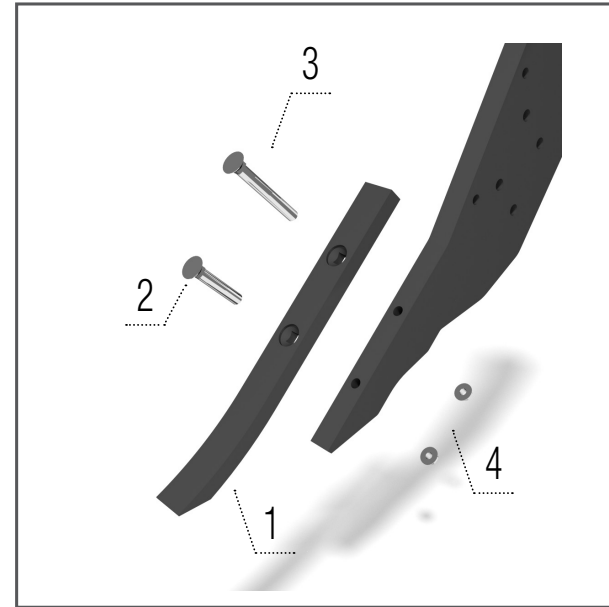
- 1 – KM060415 POINTE.....1 pcs
- 2 – KM000479 CHEVILLE1 pcs
- 3 – KM000480 BAGUE1 pcs



**Ciseau 70 mm
LONG LIFE**

Modèles TN_M, TN_HM, TN_RT, TO

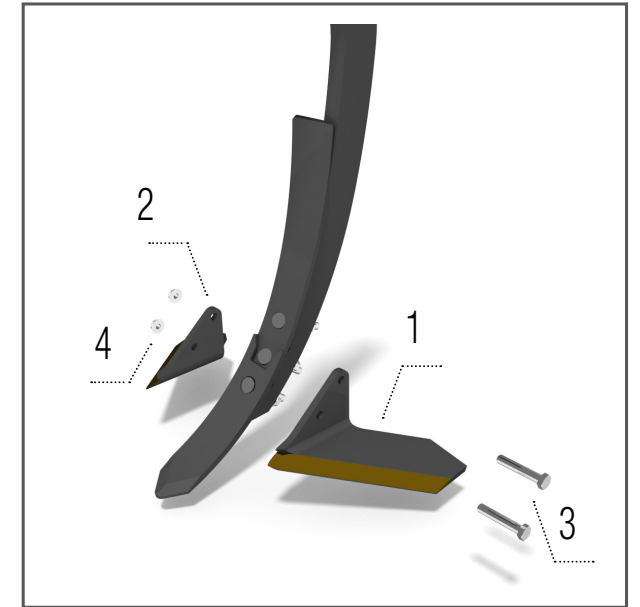
- 1 – KM060410 POINTE.....1 pcs
- 2 – KM000479 CHEVILLE1 pcs
- 3 – KM000480 BAGUE1 pcs



**Ciseau
40 mm**

**Modèles TN_M, TN_HM, TN_RT, TO,
TN_D, TN_HD, TN_PROFI**

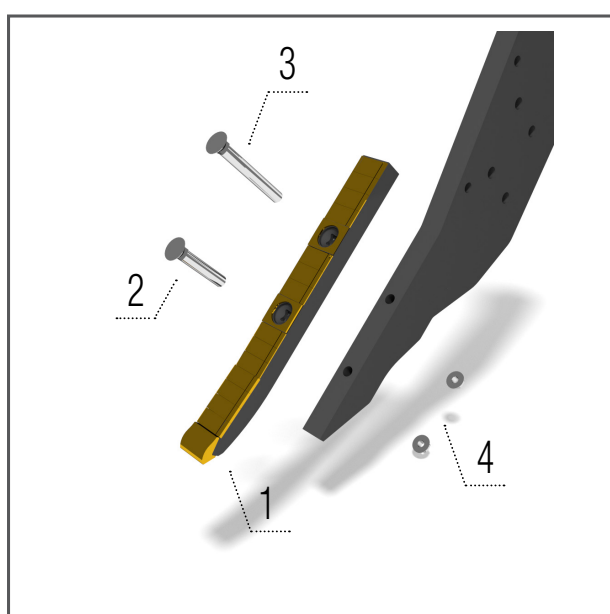
- 1 – KM060231 POINTE.....1 pcs
- 2 – KM000857 VIS1 pcs
- 3 – KM000906 VIS1 pcs
- 4 – KM000855 ÉCROU2 pcs



**Ailette 185 mm
LONG LIFE**

Model TO, TN

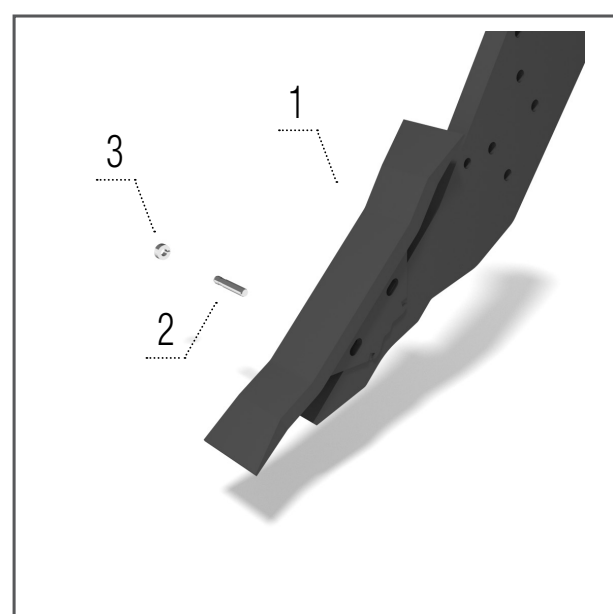
- 1 – KM060483 AILETTE.....1 ks
- 2 – KM060484 AILETTE.....1 ks
- 3 – KM000163 VIS2 ks
- 4 – KM000296 ÉCROU2 ks



**Ciseau 40 mm
LONG LIFE**

**Modèles TN_M, TN_HM, TN_RT, TO,
TN_D, TN_HD, TN_PROFI**

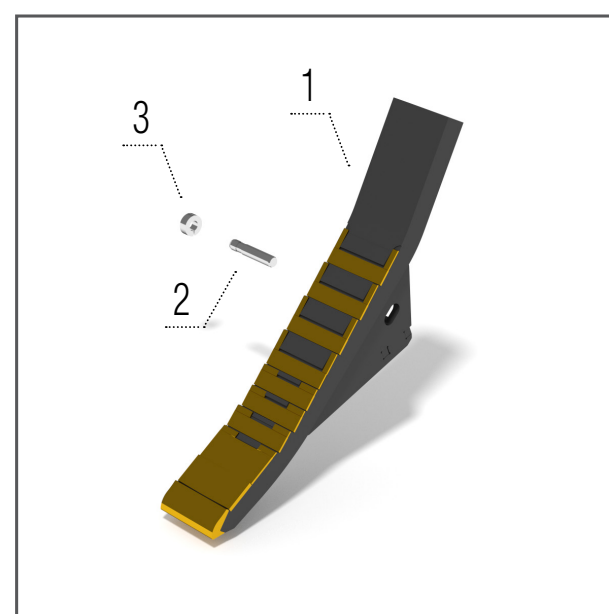
- 1 – KM060340 POINTE.....1 pcs
- 2 – KM000854 VIS1 pcs
- 3 – KM000906 VIS1 pcs
- 4 – KM000855 ÉCROU2 pcs



Ciseau 70 mm

Modèles TN_D, TN_HD, TN_PROFI

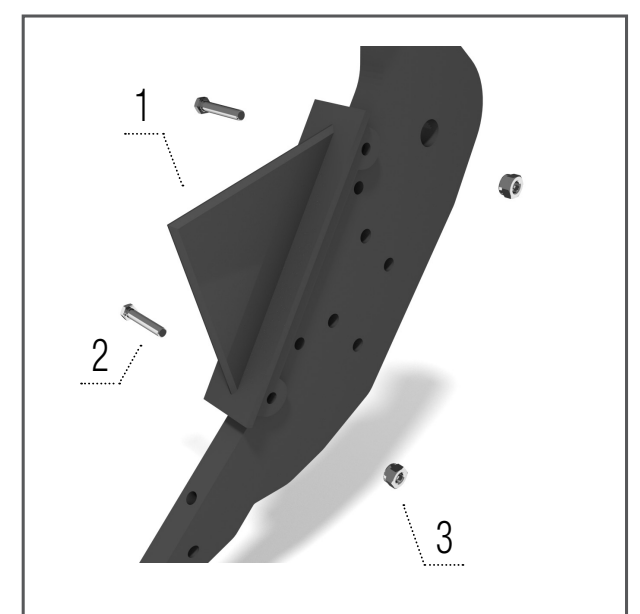
- 1 – KM060415 POINTE.....1 pcs
- 2 – KM000479 CHEVILLE1 pcs
- 3 – KM000480 BAGUE1 pcs



**Ciseau 70 mm
LONG LIFE**

Modèles TN_D, TN_HD, TN_PROFI

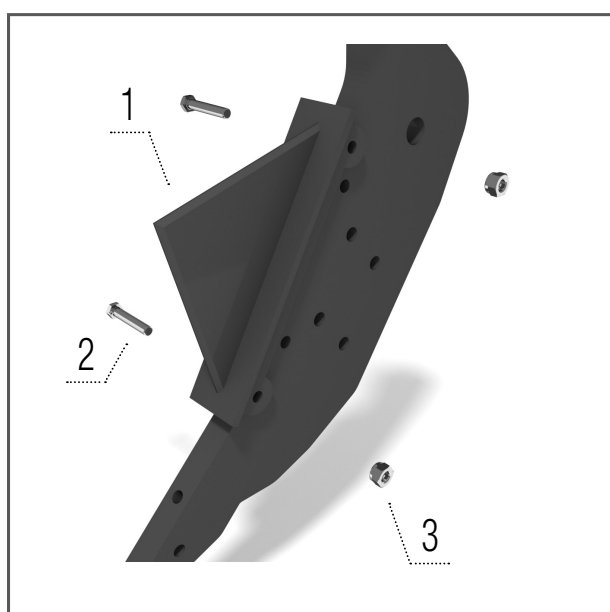
- 1 – KM060411 POINTE.....1 pcs
- 2 – KM000479 CHEVILLE1 pcs
- 3 – KM000480 BAGUE1 pcs



Couteau M

Modèles TN_M, TN_HM, TN_RT, TO

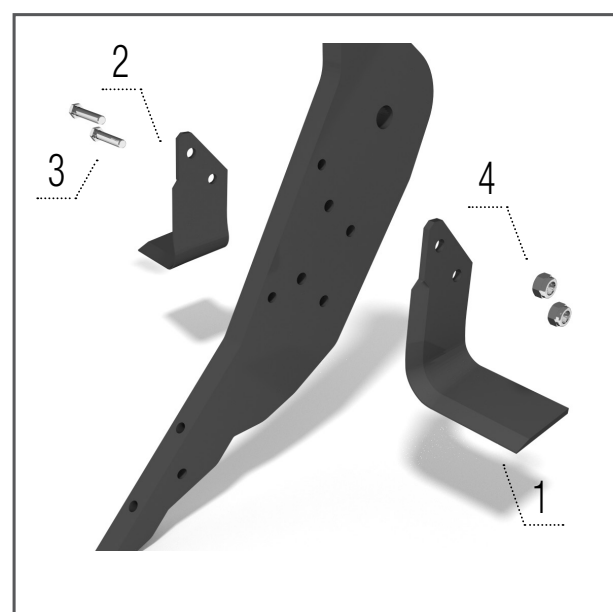
- 1 – KM060469 SOC SUPÉRIEUR1 pcs
- 2 – KM000333 VIS2 pcs
- 3 – KM000154 ÉCROU2 pcs



Couteau D

Modèles TN_D, TN_HD, TN_PROFI

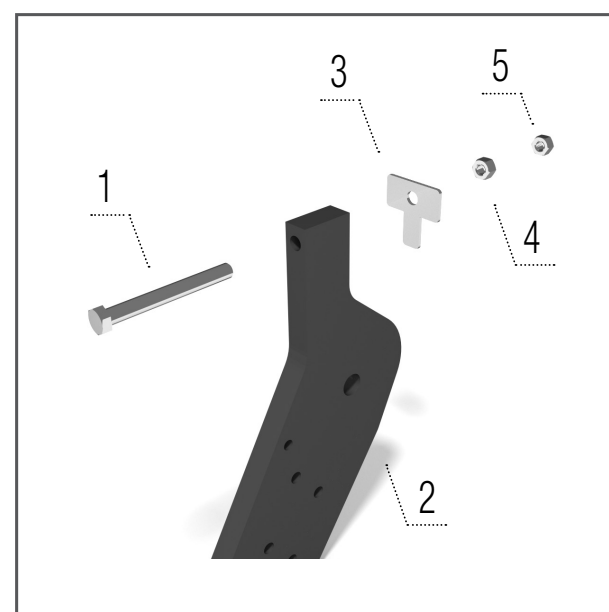
- 1 – KM060172 SOC SUPÉRIEUR1 pcs
- 2 – KM000033 VIS2 pcs
- 3 – KM000154 ÉCROU2 pcs



**Ailette droite et
gauche**

**Modèles TN_M, TN_HM, TN_RT, TO,
TN_D, TN_HD, TN_PROFI**

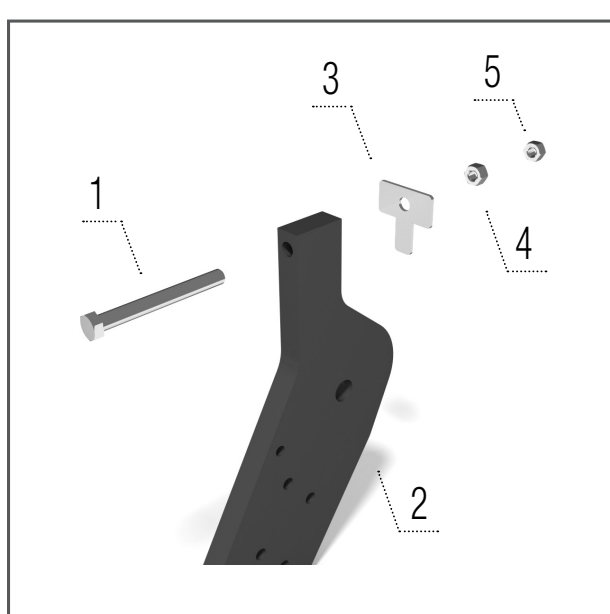
- 1 – KM060351 AILETTE.....1 pcs
- 2 – KM060350 AILETTE.....1 pcs
- 3 – KM000550 VIS2 pcs
- 4 – KM000241 ÉCROU2 pcs



**Boulons
de cisaillement M**

Modèles TN_M, TN_HM, TN_RT, TO

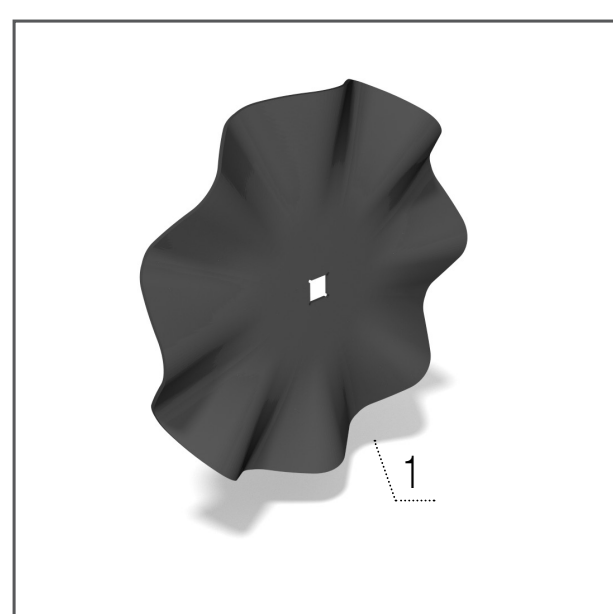
- 1 – KM000091 VIS1 pcs
- 2 – 00039317 DENT1 pcs
- 3 – 00123400 RONDELLE1 pcs
- 4 – KM000003 ÉCROU1 pcs
- 5 – KM000323 ÉCROU1 pcs



Boulons de cisaillement D

Modèles TN_D, TN_HD, TN_PROFI

- 1 – KM000091 VIS1 pcs
- 2 – 00004666 DENT1 pcs
- 3 – 00123400 RONDELLE1 pcs
- 4 – KM000003 ÉCROU1 pcs
- 5 – KM000323 ÉCROU1 pcs



Disque ondulé

Modèle TN_Profi

- 1 – KM060296 DISQUE1 pcs