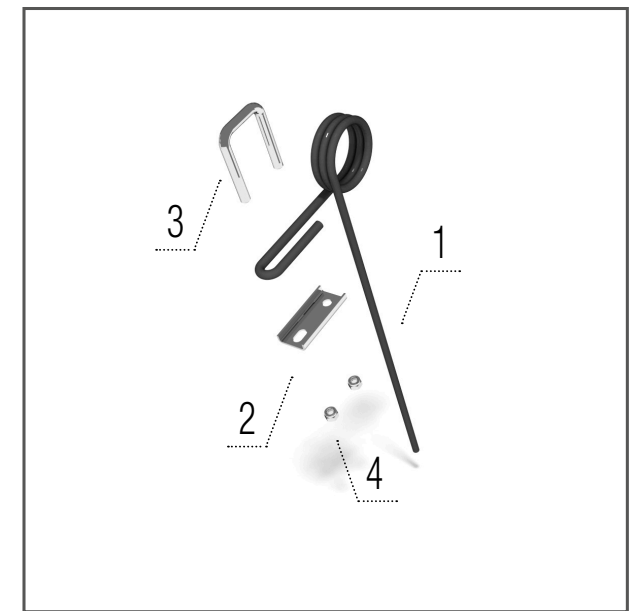


NOMBRE DE PIÈCES

SWIFTERDISC

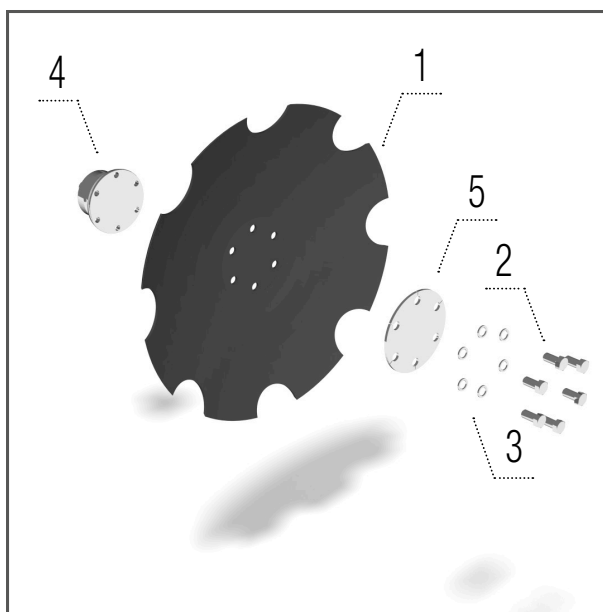
		XO 4000 F	XO 4500 F	XO 5000 F	XO 6000 F	XO 8000 F
Disque crénelé 520 x 5 mm	pcs	30	34	38	46	58
Disque-A 520 x 5 mm	pcs	30	34	38	46	58
Disque de nivellement – gauche	pcs	1	1	1	1	1
Disque de nivellement – droit	pcs	1	1	1	1	1
Palette de nivellement Crushbar	pcs	14	16	20	22	28
Palette de nivellement Crushbar (machine à roues de support)	pcs	12	12	14	18	24
Herse peigne	pcs	31	33	37	43	55
Décrotteur – rouleau V-Ring	pcs	30	34	38	46	56
Décrotteur – rouleau à anneaux	pcs	33	37	41	49	59
Décrotteur – rouleau Roadpacker	pcs	33	37	41	49	59
Décrotteur – rouleau Spring	pcs	19	21	23	27	33



Herse peigne

Modèle XO_F

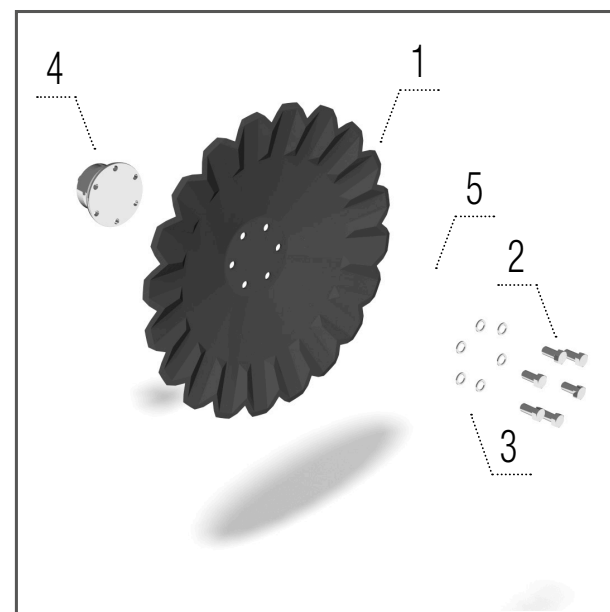
- 1 – KM030007 HERSE1 pcs
- 2 – 00002940 RONDELLE1 pcs
- 3 – KM380001 ÉTRIER.....1 pcs
- 4 – KM000154 ÉCROU.....2 pcs



Disque crénelé 520 x 5 mm

Modèles XO_F, XE

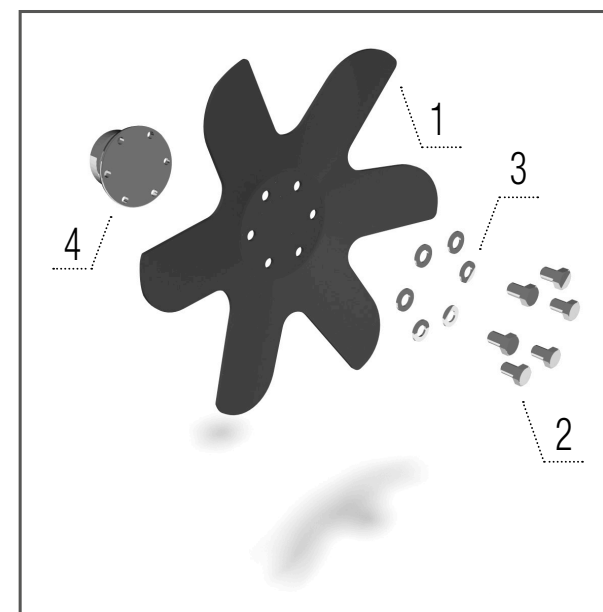
- 1 – KM060304 DISQUE1 pcs
- 2 – KM000930 VIS.....6 pcs
- 3 – KM000963 RONDELLE6 pcs
- 4 – KM040146 MOYEU1 pcs
- 5 – 00913027 RONDELLE1 pcs



Disque-A 520 x 5 mm

Modèles XO_F, XE

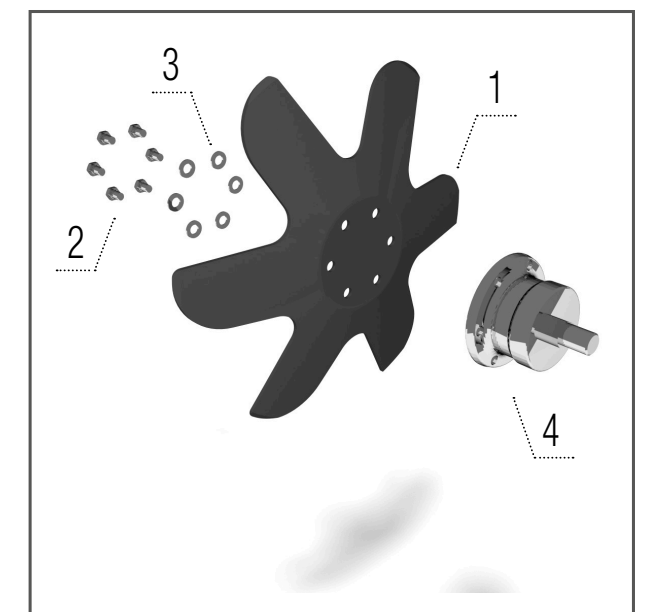
- 1 – KM060230 DISQUE1 pcs
- 2 – KM000930 VIS.....6 pcs
- 3 – KM000963 RONDELLE6 pcs
- 4 – KM040146 MOYEU1 pcs
- 5 – 00913027 RONDELLE1 pcs



Disque de nivellement – gauche

Modèles XO_F, XE

- 1 – KM060251 DISQUE1 pcs
- 2 – KM000489 VIS.....6 pcs
- 3 – KM000056 RONDELLE6 pcs
- 4 – KM040146 MOYEU1 pcs



Disque de nivellement – droit

Modèles XO_F, XE

- 1 – KM060250 DISQUE1 pcs
- 2 – KM000489 VIS.....6 pcs
- 3 – KM000056 RONDELLE6 pcs
- 4 – KM040146 MOYEU1 pcs