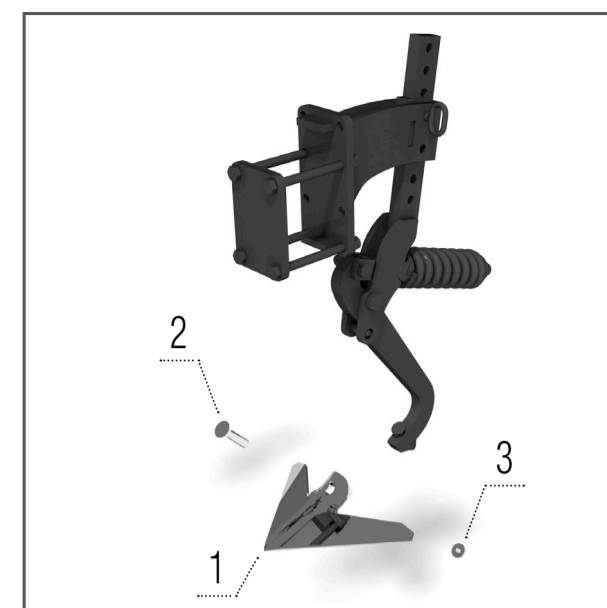


NOMBRE DE PIÈCES

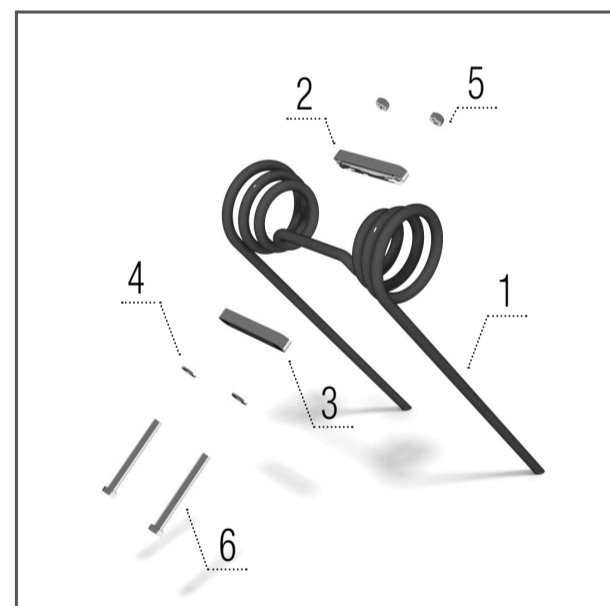
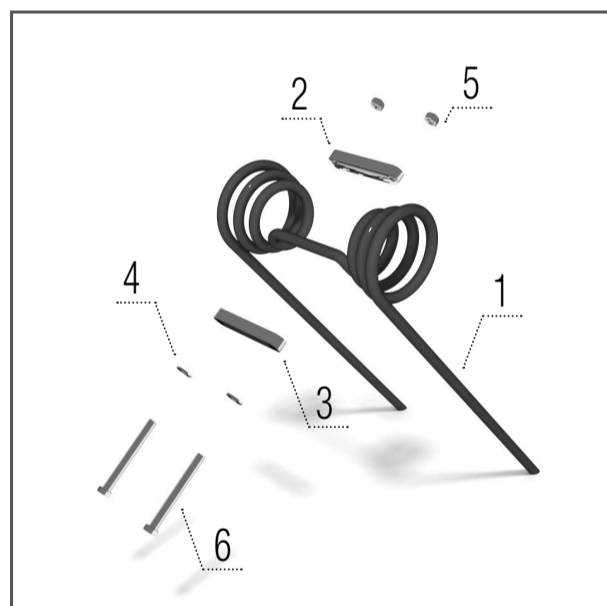
STRIEGEL-PRO		PN 6000	PN 7500	PN 9000	PE 12000
Dent	pcs	50	60	75	120
Palette de nivellement Crushbar	pcs	—	—	—	36
Disque	pcs	20	24	30	36
Soc efface traces	pcs	—	—	—	8



Soc efface traces

Modèle PE

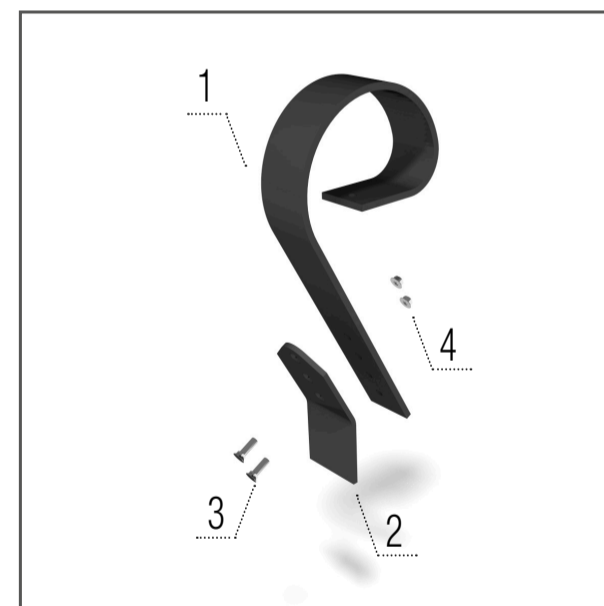
- 1 – KM060086 SOC.....1 pcs
- 2 – KM000616 VIS.....1 pcs
- 3 – KM000296 ÉCROU.....1 pcs



Dent – LONG LIFE

Modèles PN, PE

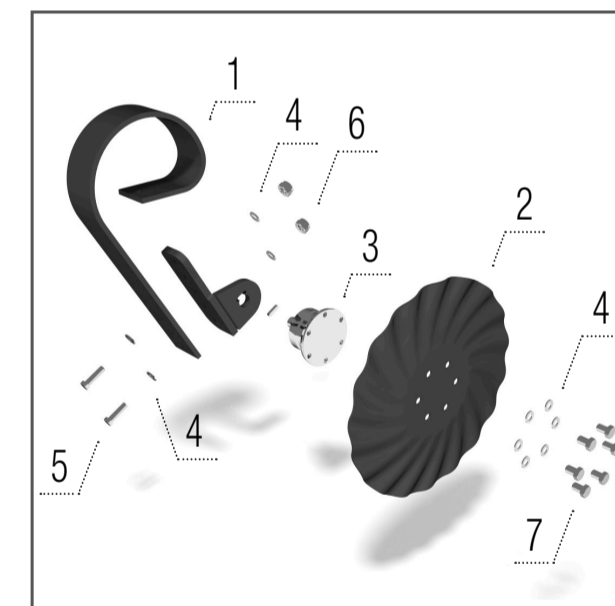
- 1 – 01364391 TINE..... 1 ks
- 2 – 00636049 WASHER..... 1 ks
- 3 – 00622658 WASHER..... 1 ks
- 4 – KM000056 WASHER..... 2 ks
- 5 – KM000325 NUT..... 2 ks
- 6 – KM000011 SCREW..... 2 ks



Palette de nivellement Crushbar

Modèle PE

- 1 – KM060225 ÉTANÇON 1 pcs
- 2 – KM060136 TÔLE 1 pcs
- 3 – KM000851 VIS 2 pcs
- 4 – KM000848 ÉCROU 2 pcs



Coutre

Modèle PE

- 1 – KM060225 ÉTANÇON.....1 pcs
- 2 – KM060430 DISQUE.....1 pcs
- 3 – KM040146 MOYEU.....1 pcs
- 4 – KM000024 RONDELLE10 pcs
- 5 – KM000467 VIS.....2 pcs
- 6 – KM000154 ÉCROU.....2 pcs
- 7 – KM000879 VIS.....6 pcs

Dent

Modèle PE

- 1 – KM130010 HERSE 1 pcs
- 2 – 00636049 RONDELLE 1 pcs
- 3 – 00622658 RONDELLE 1 pcs
- 4 – KM000056 RONDELLE 2 pcs
- 5 – KM000325 ÉCROU 2 pcs
- 6 – KM000011 VIS 2 pcs