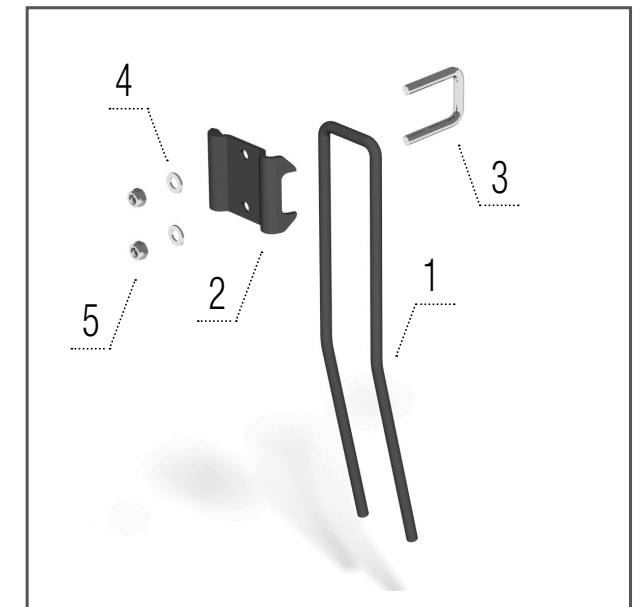
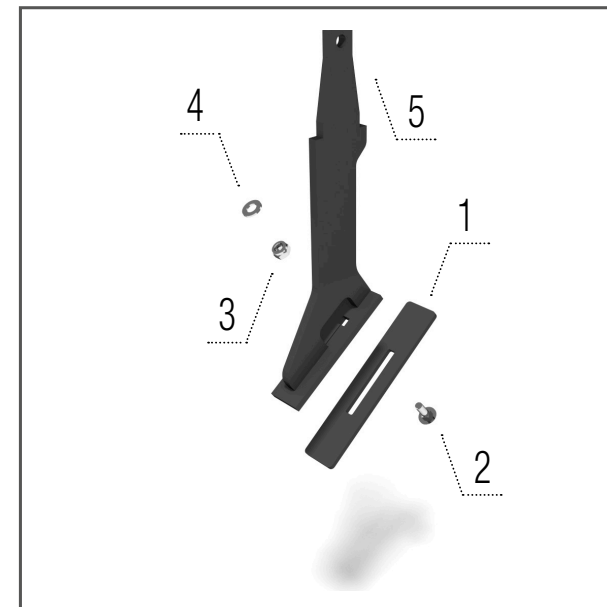
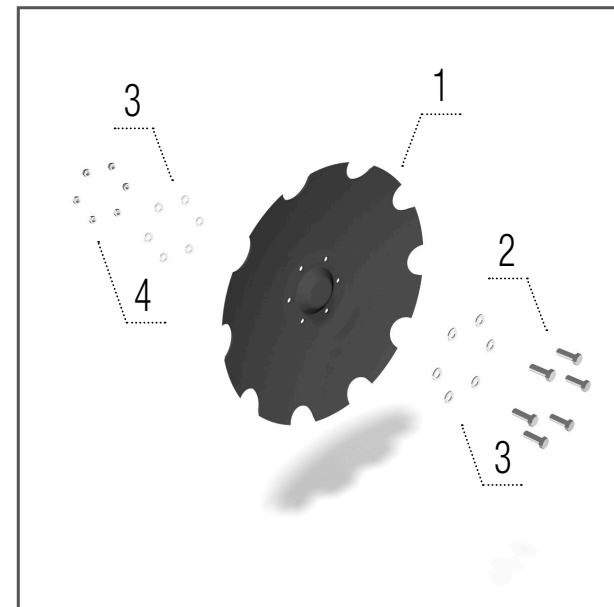
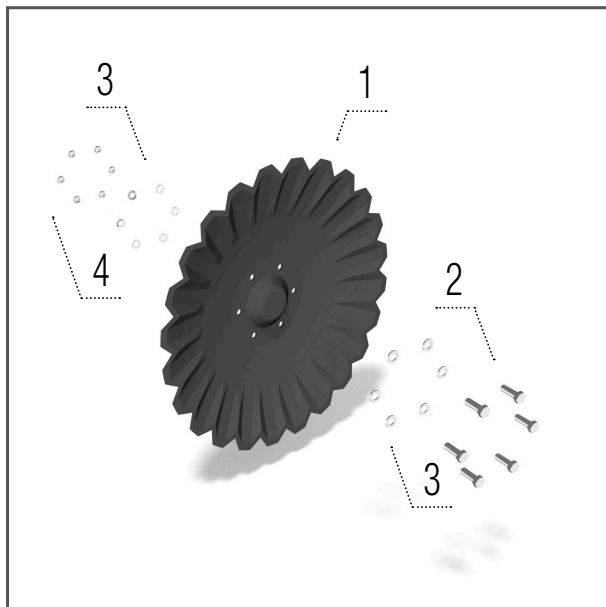


ERSATZTEILNUMMER

ATLAS		AN 3000	AO 4000	AO 4500	AO 5000	AO 6000
Gezackte Scheibe 620 × 6 mm	St.	30	34	38	46	58
A-Disc 620 × 6 mm	St.	30	34	38	46	58
Abstreifer – V-Ringwalze	St.	22	30	34	38	46
Abstreifer – Stahlringwalze	St.	–	32	36	40	48
Abstreifer – Roadpackerwalze	St.	14	16	20	22	28
Abstreifer – Cutpackwalze	St.	12	12	14	18	24
Abstreifer – Federbandwalze	St.	31	33	37	43	55
Abstreifer – U-Ringwalze	St.	30	34	38	46	56
Vorderer Striegel	St.	33	37	41	49	59
Nachstriegel nach der Solowalze	St.	33	37	41	49	59
Nachstriegel vor der doppelten Walze	St.	19	21	23	27	33



A-Disc 620 × 6 mm

Modelle AO, AN

- 1 – KM060297 SCHEIBE..... 1 St.
- 2 – KM000372 SCHRAUBE..... 6 St.
- 3 – KM000056 DICHTUNG..... 12 St.
- 4 – KM000325 MUTTER..... 6 St.

Gezackte Scheibe 620 × 6 mm

Modelle AO, AN, AM

- 1 – KM060306 SCHEIBE..... 1 St.
- 2 – KM000372 SCHRAUBE..... 6 St.
- 3 – KM000056 DICHTUNG..... 12 St.
- 4 – KM000325 MUTTER..... 6 St.

Abstreifer – U-Ringwalze

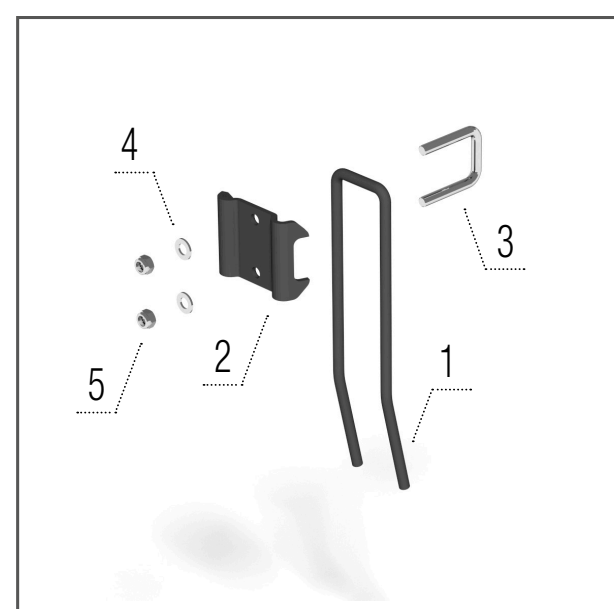
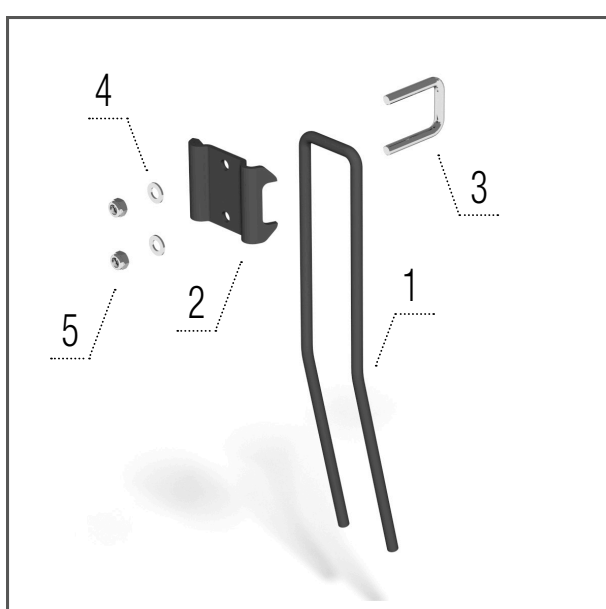
Modelle AO, AN

- 1 – 00037392 SCHABER..... 1 St.
- 2 – KM000395 SCHRAUBE..... 1 St.
- 3 – KM000081 DICHTUNG..... 1 St.
- 4 – KM000155 MUTTER..... 1 St.
- 5 – 00000754 HALTER..... 1 St.

Vorderer Striegel

Modelle AO, AN

- 1 – KM210003 EGGE 1 St.
- 2 – KM210004 BRETT 1 St.
- 3 – KM380001 STEIGBÜGEL..... 1 St.
- 4 – KM000056 DICHTUNG..... 2 St.
- 5 – KM000154 MUTTER..... 2 St.



Nachstriegel nach der Solowalze

Modelle AO, AN

- 1 – KM210003 EGGE 1 St.
- 2 – KM210004 BRETT 1 St.
- 3 – KM380001 STEIGBÜGEL..... 1 St.
- 4 – KM000056 DICHTUNG..... 2 St.
- 5 – KM000154 MUTTER..... 2 St.

Nachstriegel vor der doppelten Walze

Modell AO

- 1 – KM210006 EGGE 1 St.
- 2 – KM210004 BRETT 1 St.
- 3 – KM380001 STEIGBÜGEL..... 1 St.
- 4 – KM000056 DICHTUNG..... 2 St.
- 5 – KM000154 MUTTER..... 2 St.